

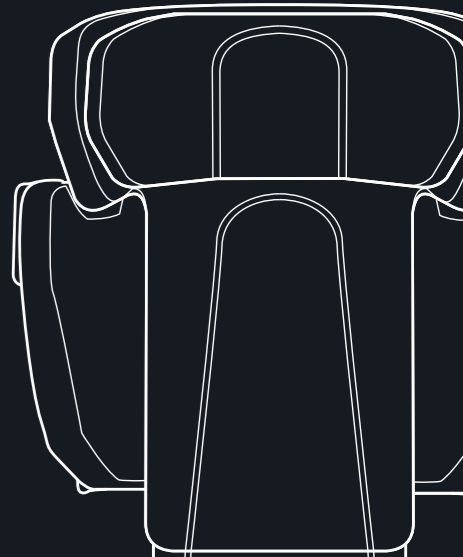
JANÉ, S.A. - Pol. Industrial Riera de Caldes
C/Mercaders, 34 - 08184 Palau Solità i Plegamans
(BARCELONA) SPAIN
Telf. +34 93 703 18 00
email: info@groupjane.com
www.janeworld.com

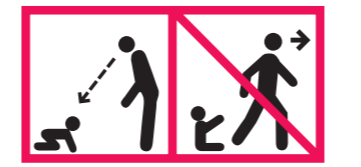
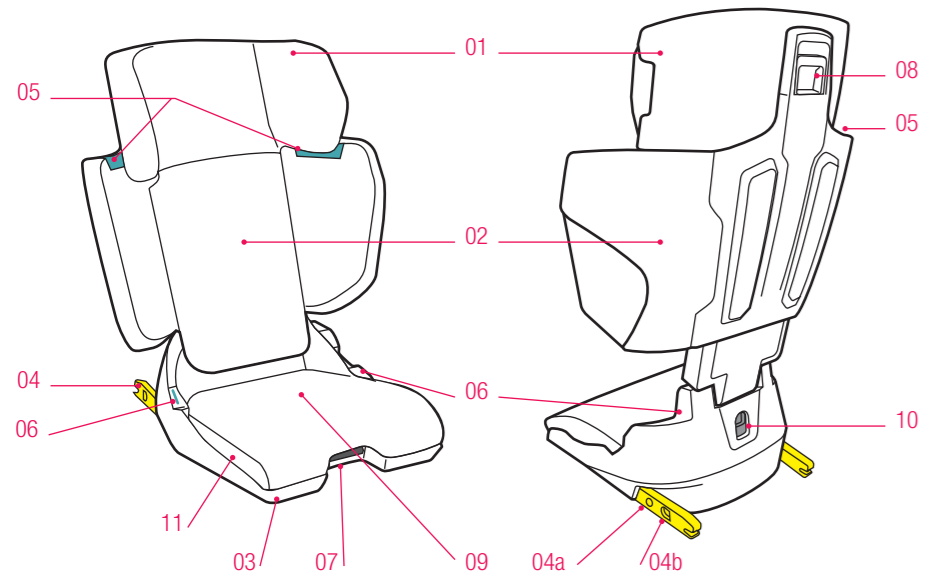


IM 2263,01

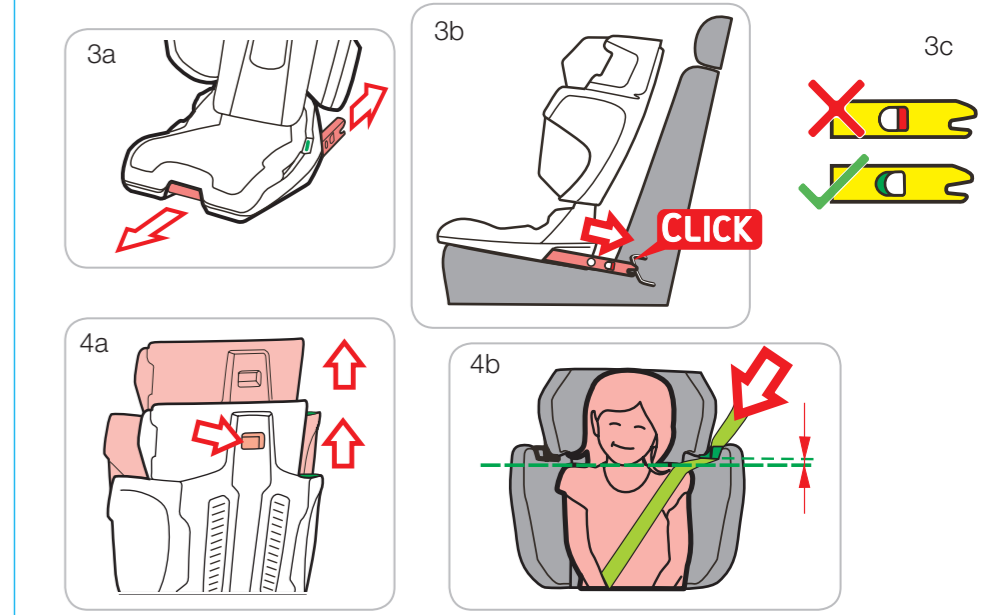
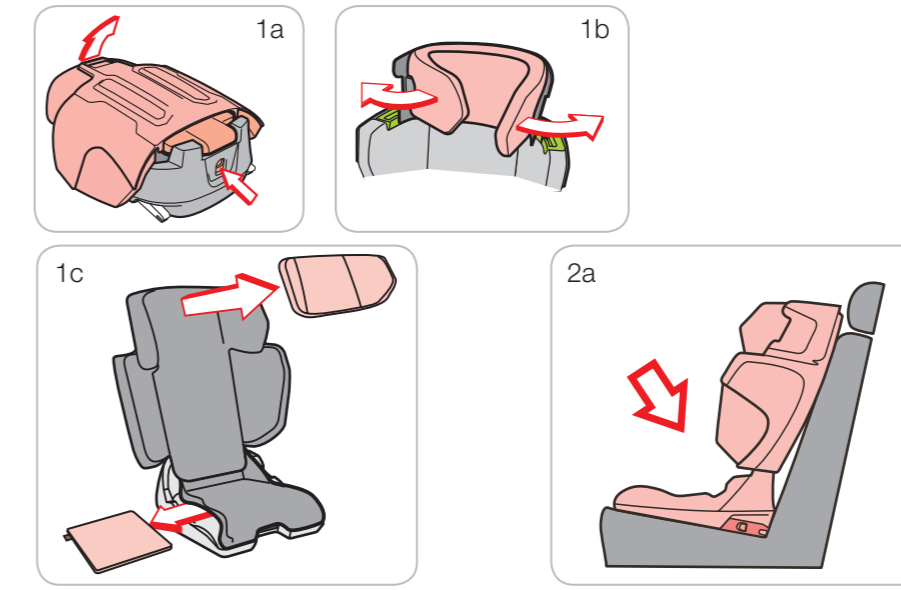
iKOAL

ESPAÑOL
ENGLISH
FRANÇAIS
ITALIANO
PORTUGUÈS
DEUTSCH
POLSKI
ČESKY
NEDERLANDS
NORSK
SVENSKA





Norma ECE R129
 standard ECE R129
 Norme ECE R129
 Norm ECE R129



ESPAÑOL	03
ENGLISH	11
FRANÇAIS	19
ITALIANO	27
PORTUGUÈS	35
DEUTSCH	43
POLSKI	51
ČESKY	59
NEDERLANDS	67
NORSK	75
SVENSKA	83

_ ESPAÑOL

PART LIST	4
PRESTACIONES DE SU ELEVADOR CON RESPALDO iKOAL	5
DESPLEGADO DE LA SILLA	6
INSTALACIÓN SIN ANCLAJES ISOFIX	6
INSTALACIÓN CON ANCLAJES ISOFIX	7
AJUSTE DE LA ALTURA DEL CABEZAL Y RESPALDO	8
INSTALACIÓN DEL NIÑO EN EL ASIENTO	8
RECLINADO DEL ASIENTO	9
PLEGADO DE LA SILLA	10
MANTENIMIENTO	10

_ PART LIST

- 1** Cabezal
- 2** Respaldo asiento
- 3** Asiento
- 4** Anclajes Isofix
- 4a** Botón liberador e indicador estado Isofix
- 4b** Botón seguro abertura Isofix
- 5** Guía cinturón de hombros
- 6** Guía cinturón abdominal
- 7** Palanca Isofix y Reclinado
- 8** Palanca ajuste altura
- 9** Compartimento instrucciones (debajo del tapizado)
- 10** Botón plegado
- 11** Cojines 100 a 105cm de altura

PRESTACIONES DE SU ELEVADOR CON RESPALDO iKOAL

La silla iKOAL ha sido diseñada con los últimos avances en materia de seguridad y confort:

- La altura de los cinturones de hombros se ajusta sin necesidad de retirar el cinturón. Esta acción se ha unido al cabezal que protege mejor en caso de choque lateral a la vez que sostiene la cabeza. Tiene 7 posiciones de altura.
- El interior del asiento está recubierto con material absorbente de impactos.
- El asiento se puede reclinar.
- La silla se puede plegar.

_ DESPLEGADO DE LA SILLA

- 1a** Para desplegar la silla presione el botón de bloqueo (10) en la parte trasera.
- 1b** Abra los laterales del cabezal.

PARA USUARIOS DE 100 a 105cm

- 1c** Por motivos de seguridad, cuando el niño mide entre 100 y 105 cm la silla deberá llevar el cojín en el interior del cabezal y otro debajo del asiento. Esta configuración viene de fábrica, cuando el niño supere los 105cm de altura retire ambos cojines.

_ INSTALACIÓN SIN ANCLAJES ISOFIX

- 2a** Si decide instalar el elevador con respaldo iKOAL sin los anclajes ISOFIX, solo debe posicionarlo sobre el asiento del Automóvil.

ATENCIÓN: Aunque no esté ocupado, el elevador debe estar sujeto con el cinturón de seguridad, en caso de frenada brusca o accidente podría salir despedido y causar daños a las personas que viajan en el automóvil.

_ INSTALACIÓN CON ANCLAJES ISOFIX

El elevador con respaldo se puede sujetar con los anclajes ISOFIX, con ello, tiene más estabilidad lateral.

- 3a** Los anclajes ISOFIX (4) se extraen automáticamente tirando de la palanca frontal (7).
- 3b** Guíe los anclajes hacia los ejes en su automóvil y presione hasta que los dos lados queden bloqueados,
- 3c** Dos señales verdes en los laterales de los anclajes (4b) le indicarán que están anclados.

Si una o ambas señales fueran rojas, vuelva a intentarlo. 3a + 3b

_ AJUSTE DE LA ALTURA DEL CABEZAL Y RESPALDO

- 4a** El respaldo se ajusta en altura por medio del tirador que se encuentra en la parte trasera del cabezal (8). Para liberar tire del botón hacia arriba, cuando lo suelte, se bloqueará en la posición más cercana.
- 4b** Introduzca el cinturón de hombros de su automóvil por el paso en el lateral del respaldo (5). Siente al niño en el asiento elevador, y ajuste la altura con el tirador (8). El cinturón debe quedar ligeramente por encima del hombro del niño.

_ INSTALACIÓN DEL NIÑO EN EL ASIENTO

- 5a** Siente al niño en el elevador e introduzca el cinturón de hombros de su automóvil por el paso en el lateral del respaldo (5).
- 5b** Pase el cinturón por encima del niño y cierre la hebilla.
- 5c** Por último pase los cinturones por ambas guías inferiores (6).
Cuando saque al niño del elevador no es necesario que quite el cinturón del paso del respaldo (5), le será más fácil abrochar al niño cuando vuelva a usar el elevador.

ATENCIÓN: Aunque no esté ocupado, el elevador debe estar sujeto con el cinturón de seguridad, en caso de frenada brusca o accidente podría salir despedido y causar daños a

las personas que viajan en el automóvil.

5d Para retirar el elevador:

Libere los anclajes ISOFIX presionando simultáneamente los botones **4a** y **4b**. Las señales en el lateral (**4b**) se verán en rojo.

Retire el elevador.

Tire de la palanca (**7**) si quiere guardar los anclajes ISOFIX (**4**) dentro de la base.

_ RECLINADO DEL ASIENTO

iKOAL se reclina por medio de una palanca situada en el frontal del asiento (7**). El reclinado está solo disponible cuando se instala con ISOFIX.**

ATENCIÓN: Esta acción, precisa un ajuste del cinturón de 3 puntos del automóvil, efectúe la maniobra con el vehículo parado.

6a Para reclinar o erguir la silla, tire de la palanca en el frontal (**7**) y deslice el asiento hacia la posición deseada.

_ PLEGADO DE LA SILLA

- 7a** Para plegar la silla, doble los laterales del cabezal hacia el interior.
- 7b** Para conseguir el tamaño más compacto, puede ajustar la altura del respaldo a la posición más baja. Tenga en cuenta volver a colocar a la posición correcta cuando vaya a usarlo de nuevo.
- 7c** Pliegue el respaldo presionando el botón de bloqueo (10) en la parte trasera.

_ MANTENIMIENTO

No exponga el tapizado al sol durante largos periodos.

Lave las partes de plástico con agua templada y jabón, secando posteriormente todos los componentes concienzudamente.

El tapizado puede desmontarse para ser lavado.

_ ENGLISH

EN

PART LIST	12
FEATURES OF YOUR iKOAL BOOSTER SEAT WITH BACKREST	13
UNFOLDING THE SEAT	14
INSTALLATION WITHOUT ISOFIX ANCHORS	14
INSTALLATION WITH ISOFIX ANCHORS	15
HEADREST AND BACKREST HEIGHT ADJUSTMENT	16
PLACING THE CHILD IN THE SEAT	16
RECLINING THE SEAT	17
FOLDING THE SEAT	18
MAINTENANCE	18

_ PART LIST

- 1** Headrest
- 2** Seat backrest
- 3** Seat
- 4** Isofix anchors
- 4a** Isofix release button and status indicator
- 4b** Isofix open lock button
- 5** Shoulder belt guide
- 6** Lap belt guide
- 7** Isofix and Recline lever
- 8** Height adjustment lever
- 9** Instruction compartment (under the cover)
- 10** Folding button
- 11** Cushion inserts for 100 to 105 cm in height

FEATURES OF YOUR iKOAL BOOSTER SEAT WITH BACKREST

The iKOAL booster seat has been designed with the latest advances in safety and comfort:

- The height of the shoulder belts can be adjusted without having to remove the belt. This action is connected to the headrest which provides better protection in the event of side impact while supporting the head. It has 7 height positions.
- The inside of the seat is covered with shock absorbing material.
- The seat can be reclined.
- The seat can be folded.

_ UNFOLDING THE SEAT

- 1a** To unfold the seat, press the locking button (10) on the back of the seat.
- 1b** Open the sides of the headrest.

FOR USERS OF 100 to 105 cm

- 1c** For safety reasons, when the child is between 100 and 105 cm tall, the seat must be fitted with a cushion inserted into the headrest and another beneath the seat part. This set-up comes as standard, when the child is taller than 105 cm, remove both cushion inserts.

_ INSTALLATION WITHOUT ISOFIX ANCHORS

- 2a** If you decide to install the iKOAL booster seat with backrest without the ISOFIX anchors, you simply need to position it on the vehicle seat.

WARNING: Even if it is not occupied, the booster seat should be fastened securely with the seat belt, as in the event of sudden braking or an accident it could get flung about and cause injury to the other people travelling in the car.

_ INSTALLATION WITH ISOFIX ANCHORS

The booster seat with backrest can be fastened with the ISOFIX anchors, thereby providing greater lateral stability.

- 3a** The ISOFIX anchors (4) are automatically extracted by pulling the front lever (7).
- 3b** Guide the anchors towards the anchor points in your car and press them until both sides are locked,
- 3c** Two green signals on the sides of the anchors (4b) will indicate that they are locked into place.

If one or both of the signals are red, try this step again. 3a + 3b

HEADREST AND BACKREST HEIGHT ADJUSTMENT

- 4a** The height of the backrest is adjusted using the handle found on the back of the headrest (8). To release it, pull the button upwards, when released, the headrest will lock into the nearest position.
- 4b** Insert the shoulder belt of your car through the guide on the side of the backrest (5). Place the child in the booster seat, and adjust the height with the handle (8). The seat belt should be slightly above the child's shoulder.

PLACING THE CHILD IN THE SEAT

- 5a** Place the child in the booster seat and insert the vehicle shoulder belt through the guide on the side of the backrest (5).
- 5b** Pass the seat belt over the child and fasten the buckle.
- 5c** Lastly, pass the belts through both lower belt guides (6).
When getting the child out of the booster seat it is not necessary to remove the belt from the guide on the backrest (5), this will make it easier to fasten the child in when they use the booster seat again.

WARNING: Even if it is not occupied, the booster seat should be fastened securely with

the seat belt, as in the event of sudden braking or an accident it could get flung about and cause injury to the other people travelling in the car.

5d To remove the booster seat:

Release the ISOFIX anchors by pressing buttons **4a** and **4b**. simultaneously. The signals on the side (**4b**) will turn red.

Remove the booster seat.

Pull the lever (**7**) if you want to store the ISOFIX anchors (**4**) inside the base.

_ RECLINING THE SEAT

The iKOAL reclines using a lever found on the front of the seat (7). It is only possible to recline the seat when it has been installed with ISOFIX.

WARNING: This action requires the vehicle 3-point seat belt to be adjusted, make sure the car is stationary before carrying out this process.

6a To recline or raise the seat, pull the front lever (**7**) and slide the seat to the required position.

_ FOLDING THE SEAT

- 7a** To fold the seat, fold the sides of the headrest inwards.
- 7b** To achieve the most compact size, adjust the height of the backrest to its lowest position. Make sure you put it back to the correct height for the child the next time the seat is used.
- 7c** Fold the backrest by pressing the locking button (10) on the back.

_ MAINTENANCE

Do not expose the upholstery to the sun for prolonged periods.

Clean the plastic parts with warm water and soap, making sure you dry all the parts thoroughly.

The upholstery can be removed for washing.

_ FRANÇAIS

LISTE DES PIÈCES	20
PRESTATIONS DE VOTRE REHAUSSEUR AVEC DOSSIER iKOAL	21
DÉPLIAGE DU SIÈGE	22
INSTALLATION SANS FIXATIONS ISOFIX	22
INSTALLATION AVEC FIXATIONS ISOFIX	23
RÉGLAGE DE LA HAUTEUR DE L'APPUI-TÊTE ET DU DOSSIER	24
INSTALLATION DE L'ENFANT DANS LE SIÈGE	24
INCLINAISON DU SIÈGE	25
PLIAGE DU SIÈGE	26
ENTRETIEN	26

_LISTE DES PIÈCES

- 1** Appui-tête
- 2** Dossier siège
- 3** Siège
- 4** Fixations Isofix
- 4a** Bouton libérateur et indicateur d'état Isofix
- 4b** Bouton de sécurité ouverture Isofix
- 5** Guide ceinture d'épaules
- 6** Guide ceinture ventrale
- 7** Manette Isofix et Inclinaison
- 8** Manette réglage hauteur
- 9** Compartiment instructions (sous la housse)
- 10** Bouton pliage
- 11** Coussins 100 à 105cm de hauteur

PRESTATIONS DE VOTRE REHAUSSEUR AVEC DOSSIER iKOAL

Le siège iKOAL a été conçu avec les dernières technologies en matière de sécurité et confort :

- La hauteur des ceintures d'épaules se règle sans avoir besoin de retirer la ceinture. Cette action a été unie à l'appui-tête, ce qui protège mieux en cas de choc latéral tout en maintenant la tête. Il y a 7 positions de hauteur.
- L'intérieur du siège est recouvert d'un matériau qui absorbe les impacts.
- Le siège est inclinable.
- Le siège est pliable.

_ DÉPLIAGE DU SIÈGE

- 1a** Pour déplier le siège appuyer sur le bouton de verrouillage (10) situé à l'arrière.
- 1b** Ouvrir les parties latérales de l'appui-tête.

POUR UTILISATEURS DE 100 à 105cm

- 1c** Pour des raisons de sécurité, lorsque l'enfant mesure entre 100 et 105 cm, le siège devra contenir le coussin à l'intérieur de l'appui-tête et l'autre sous le siège. Le siège sort de l'usine dans cette configuration, lorsque l'enfant dépasse 105cm, retirez les deux coussins.

_ INSTALLATION SANS FIXATIONS ISOFIX

- 2a** Si vous décidez d'installer le rehausseur avec dossier iKOAL sans les fixations ISOFIX, il vous suffit de le placer sur le siège du véhicule.

ATTENTION: Même lorsqu'il n'est pas occupé, le rehausseur doit être fixé avec la ceinture de sécurité. En cas de freinage brusque ou d'accident, il pourrait être projeté et blesser les personnes assises dans le véhicule.

_ INSTALLATION AVEC FIXATIONS ISOFIX

Le rehausseur avec dossier peut être installé avec les fixations ISOFIX, le siège aura ainsi une meilleure stabilité latérale.

- 3a** Les fixations ISOFIX (4) se retirent automatiquement en tirant la manette avant (7).
- 3b** Présentez les fixations vers les axes dans votre véhicule et appuyez jusqu'à ce que les deux côtés se bloquent.
- 3c** Deux indicateurs verts sur les côtés des fixations (4b) indiqueront que la position est correcte.

Si un ou deux indicateurs sont rouges, recommencer. **3a + 3b**

_ RÉGLAGE DE LA HAUTEUR DE L'APPUI-TÊTE ET DU DOSSIER

- 4a** Le dossier se règle en hauteur au moyen de la poignée qui se trouve à l'arrière de l'appui-tête (8). Pour le libérer, tirer sur le bouton vers le haut, en le relâchant il se bloquera sur la position la plus proche.
- 4b** Insérer la ceinture de votre voiture dans le passant situé sur le côté du dossier (5). Asseoir l'enfant dans le rehausseur, et régler la hauteur en actionnant le bouton (8). La ceinture doit passer légèrement au-dessus de l'épaule de l'enfant.

_ INSTALLATION DE L'ENFANT DANS LE SIÈGE

- 5a** Asseoir l'enfant dans le rehausseur, introduire la ceinture d'épaules du véhicule dans le passant latéral du dossier (5).
- 5b** Passer la ceinture sur l'enfant et fermer la boucle.
- 5c** Passer enfin les ceintures dans les deux guides inférieurs (6).
Pour sortir l'enfant du rehausseur, il n'est pas nécessaire d'enlever la ceinture du passant du dossier (5), il sera plus facile ainsi d'attacher l'enfant lors de la prochaine utilisation.

ATTENTION: Même lorsqu'il n'est pas occupé, le rehausseur doit être fixé avec la ceinture

de sécurité. En cas de freinage brusque ou d'accident, il pourrait être projeté et blesser les personnes assises dans le véhicule.

5d Retirer le rehausseur:

Libérer les fixations ISOFIX en appuyant simultanément sur les boutons **4a** et **4b**. Les indicateurs sur le côté (**4b**) seront rouges.

Retirer le rehausseur.

Tirer la manette (**7**) si vous voulez ranger les ancrages ISOFIX (**4**) à l'intérieur de la base.

_ INCLINAISON DU SIÈGE

**iKOAL s'incline au moyen de la manette située sur la partie avant du siège (7).
L'inclinaison n'est possible que si on l'installe avec ISOFIX.**

ATTENTION: Cette action nécessite le réglage de la ceinture de sécurité à 3 points de la voiture, donc effectuez la manœuvre lorsque le véhicule est à l'arrêt.

6a Pour incliner ou redresser le siège, tirez la manette à l'avant (**7**) et faites glisser le siège jusqu'à la position souhaitée.

_ **PLIAGE DU SIÈGE**

- 7a** Pour plier le siège, replier les parties latérales de l'appui-tête.
- 7b** Pour obtenir la forme la plus compacte, vous pouvez régler la hauteur du dossier sur la position la plus basse. Veillez à le remettre dans la bonne position lorsque vous l'utiliserez à nouveau.
- 7c** Repliez le dossier en appuyant sur le bouton de verrouillage (10) situé à l'arrière du dossier.

_ **ENTRETIEN**

Ne pas exposer la housse au soleil de façon prolongée.

Laver les parties en plastique avec de l'eau tiède et du savon, puis sécher soigneusement tous ses composants.

La housse peut se démonter pour la laver.

_ ITALIANO

LISTA COMPONENTI	28
PRESTAZIONI DELL'ELEVATORE CON SCHIENALE iKOAL	29
APERTURA SEGGIOLINO	30
INSTALLAZIONE SENZA ANCORAGGI ISOFIX	30
INSTALLAZIONE CON ANCORAGGI ISOFIX	31
REGOLAZIONE DELL'ALTEZZA DEL POGGIATESTA E DELLO SCHIENALE	32
POSIZIONAMENTO DEL BAMBINO SUL SEGGIOLINO	32
RECLINAZIONE DEL SEGGIOLINO	33
CHIUSURA DEL SEGGIOLINO	34
MANUTENZIONE	34

_ LISTA COMPONENTI

- 1** Poggiatesta
- 2** Schienale seggiolino
- 3** Seduta
- 4** Ancoraggi Isofix
- 4a** Pulsante di sgancio e indicatore Isofix
- 4b** Pulsante sicura apertura Isofix
- 5** Guida cintura pettorale
- 6** Guida cintura addominale
- 7** Leva Isofix e reclinazione
- 8** Leva regolazione altezza
- 9** Scompartimento istruzioni (sotto il rivestimento)
- 10** Pulsante chiusura
- 11** Cuscini da 100 a 105 cm di altezza

PRESTAZIONI DELL'ELEVATORE CON SCHIENALE iKOAL

Il seggiolino iKOAL è stato progettato secondo le ultime innovazioni in materia di sicurezza e confort:

- L'altezza delle cinture pettorali si regola senza bisogno di rimuovere la cintura. Questa azione è coordinata al poggiatesta, che protegge meglio in caso di impatto laterale e al tempo stesso sostiene la testa.
- L'interno del seggiolino è foderato con materiale che assorbe gli impatti.
- Il seggiolino si può reclinare.
- Il seggiolino si può chiudere.

_ APERTURA DEL SEGGIOLINO

- 1a** Per aprire il seggiolino premi il pulsante di blocco (10) che si trova nella parte posteriore.
- 1b** Apri i fianchi del poggiatesta.

PER BAMBINI DA 100 a 105 cm

- 1c** Per motivi di sicurezza, quando il bambino misura tra i 100 e 105 cm di altezza, il seggiolino dovrà avere un cuscino all'interno del poggiatesta e un altro sotto la seduta. Questa configurazione è quella iniziale; quando il bambino supera i 105 cm di altezza rimuovi entrambi i cuscini.

_ INSTALLAZIONE SENZA ANCORAGGI ISOFIX

- 2a** Se decidi di installare l'elevatore con schienale iKOAL senza gli ancoraggi ISOFIX, ti basta posizionarlo sul sedile dell'auto.

ATTENZIONE: il seggiolino elevatore dev'essere fissato con le cinture di sicurezza anche quando non è occupato, perché in caso di frenata brusca o incidente potrebbe venire

sbalzato e provocare danni agli occupanti del veicolo.

_ INSTALLAZIONE CON ANCORAGGI ISOFIX

L'elevatore con schienale si può fissare con gli ancoraggi ISOFIX. In questo modo ha maggiore stabilità laterale.

3a Gli ancoraggi ISOFIX (4) si estraggono automaticamente tirando la leva frontale (7).

3b Guida gli ancoraggi verso gli assi nell'auto e premi finché entrambi i lati non restano bloccati.

3c Due indicatori versi sui lati degli ancoraggi (4b) confermeranno il corretto bloccaggio.

Se uno o entrambi gli indicatori rimangono rossi, riprova. **3a + 3b**

_ REGOLAZIONE DELL'ALTEZZA DEL POGGIATESTA E DELLO SCHIENALE

- 4a** Lo schienale si regola in altezza tramite la leva che si trova nella parte posteriore del poggiatesta (8). Per liberarlo tira la leva verso l'alto e quando la rilasci si bloccherà nella posizione più vicina.
- 4b** Introduci la cintura pettorale dell'auto nella guida laterale dello schienale (5). Metti il bambino a sedere sul seggiolino elevatore e regola l'altezza con la leva (8). La cintura deve trovarsi leggermente al di sopra delle spalle del bambino.

_ POSIZIONAMENTO DEL BAMBINO SUL SEGGIOLINO

- 5a** Metti a sedere il bambino sul seggiolino elevatore e introduci la cintura pettorale dell'auto nella guida sul lato dello schienale (5).
- 5b** Fai passare la cintura sopra il bambino e chiudi la fibbia.
- 5c** Infine, fai passare le cinture in entrambe le guide inferiori (6).
Quando togli il bambino dal seggiolino elevatore non è necessario togliere la cintura dalla guida dello schienale (5), Così sarà più semplice allacciare la cintura al bambino al prossimo utilizzo del seggiolino.

ATTENZIONE: il seggiolino elevatore dev'essere bloccato con le cinture di sicurezza anche

quando non è occupato, perché in caso di frenata brusca o incidente potrebbe venire sbalzato e provocare danni agli occupanti del veicolo.

5d Per disinstallare il seggiolino:

Sgancia gli ancoraggi ISOFIX premendo contemporaneamente i pulsanti **4a** e **4b**. Gli indicatori sui lati (**4b**) diventeranno rossi.

Rimuovi il seggiolino.

Tira la leva (**7**) se vuoi riporre gli ancoraggi ISOFIX (**4**) dentro la base.

_ RECLINAZIONE DEL SEGGIOLINO

iKOAL si reclinata tramite una leva che si trova nella parte anteriore del seggiolino (7). La reclinazione è disponibile solo in caso di installazione con ISOFIX.

ATTENZIONE: questa azione richiede la regolazione della cintura a 3 punti dell'auto. Esegui la manovra a veicolo fermo.

6a Per reclinare o raddrizzare il seggiolino, tira la leva che si trova nella parte frontale (**7**) e sposta il seggiolino nella posizione desiderata.

_ CHIUSURA DEL SEGGIOLINO

- 7a** Per chiudere il seggiolino, piega i fianchi del poggiatesta verso l'interno.
- 7b** Per avere misure ancora più compatte, puoi portare l'altezza dello schienale nella posizione più bassa. Ricorda di regolare lo schienale nella posizione corretta all'utilizzo successivo.
- 7c** Piega lo schienale premendo il pulsante di blocco (10) che si trova nella parte posteriore.

_ MANUTENZIONE

Non esporre il rivestimento al sole per lunghi periodi.

Lava le parti in plastica con acqua tiepida e sapone; poi asciuga con cura tutti i componenti.

Il rivestimento si può smontare per consentirne il lavaggio.

_ PORTUGUÊS

PART LIST	36
PRESTAÇÕES DO SEU ASSENTO ELEVATÓRIO COM ENCOSTO iKOAL	37
DESDOBRAGEM DA CADEIRA	38
INSTALAÇÃO SEM FIXAÇÕES ISOFIX	38
INSTALAÇÃO COM FIXAÇÕES ISOFIX	39
AJUSTE DA ALTURA DA ZONA DA CABEÇA E ENCOSTO	40
INSTALAÇÃO DA CRIANÇA NO ASSENTO	40
RECLINAÇÃO DO ASSENTO	41
DOBRAGEM DA CADEIRA	42
MANUTENÇÃO	42

_ PART LIST

- 1** Zona da cabeça
- 2** Encosto do assento
- 3** Assento
- 4** Fixações Isofix
- 4a** Botão libertador e indicador estado Isofix
- 4b** Botão seguro abertura Isofix
- 5** Guia cinto de ombros
- 6** Guia cinto abdominal
- 7** Alavanca Isofix e reclinaco
- 8** Alavanca ajuste altura
- 9** Compartimento instruoes (debaixo do estofa)
- 10** Boto dobragem
- 11** Almofadas 100 a 105 cm de altura

PRESTAÇÕES DO SEU ASSENTO ELEVATÓRIO COM ENCOSTO iKOAL

A cadeira iKOAL foi criada com os últimos avanços em matéria de segurança e conforto:

- A altura dos cintos dos ombros é ajustada sem necessidade de retirar o cinto. Esta ação junta-se à zona da cabeça que protege melhor em caso de colisão lateral ao mesmo tempo que sustém a cabeça. Tem 7 posições de altura.
- O interior do assento é revestido com material absorvente a impactos.
- O assento pode ser reclinado.
- A cadeira pode ser dobrada.

_ DESDOBRAGEM DA CADEIRA

- 1a** Para desdobrar a cadeira pressione o botão de bloqueio (10) na parte traseira.
- 1b** Abra as laterais da zona da cabeça.

PARA UTILIZADORES DE 100 a 105 cm

- 1c** Por motivos de segurança, quando a criança mede entre 100 e 105 cm a cadeira deverá levar uma almofada no interior da zona da cabeça e outra debaixo do assento. Esta configuração vem de fábrica, quando a criança ultrapassar os 105 cm de altura retire ambas as almofadas.

_ INSTALAÇÃO SEM FIXAÇÕES ISOFIX

- 2a** Se decidir instalar o assento elevatório com encosto iKOAL sem as fixações Isofix, só tem de colocá-lo sobre o banco do automóvel.

ATENÇÃO: Ainda que não esteja ocupado, o assento elevatório deve estar preso com o cinto de segurança, no caso de uma travagem brusca ou acidente poderia ser expelido e causar danos nas pessoas que viajarem no automóvel.

_ INSTALAÇÃO COM FIXAÇÕES ISOFIX

O assento elevatório com encosto pode ser preso com fixações ISOFIX, com isso, tem mais estabilidade lateral.

3a As fixações Isofix (4) extraem-se automaticamente puxando pela alavanca frontal (7).

3b Guie as fixações na direção dos eixos do seu automóvel e pressione até que os dois lados fiquem bloqueados.

3c Dois sinais verdes nas laterais das fixações (4b) indicam-lhe que estão fixos.

Se um ou ambos os sinais forem vermelhos, volte a tentar. **3a + 3b**

_ AJUSTE DA ALTURA DA ZONA DA CABEÇA E ENCOSTO

- 4a** O encosto da cabeça ajusta-se em altura através do puxador que se encontra na parte traseira da zona da cabeça (8). Para libertar puxe o botão para cima, quando o soltar, bloqueará na posição mais próxima.
- 4b** Introduza o cinto dos ombros do seu automóvel pela passagem na lateral do encosto (5). Sente a criança no assento elevatório, e ajuste a altura com o puxador (8). O cinto deve ficar ligeiramente por cima do ombro da criança.

_ INSTALAÇÃO DA CRIANÇA NO ASSENTO

- 5a** Sente a criança no assento elevatório e introduza o cinto dos ombros do seu automóvel pela passagem na lateral do encosto (5).
- 5b** Passe o cinto por cima da criança e feche a fivela.
- 5c** Por último passe os cintos por ambas as guias inferiores (6).
Quando retirar a criança do assento elevatório não é necessário retirar o cinto da passagem do encosto (5), será mais fácil prender a criança quando voltar a usar o assento elevatório.

ATENÇÃO: Ainda que não esteja ocupado, o assento elevatório deve estar preso com o

cinto de segurança, no caso de uma travagem brusca ou acidente poderia ser expelido e causar danos nas pessoas que viajarem no automóvel.

5d Para retirar o assento elevatório:

Liberte as fixações Isofix pressionando simultaneamente os botões **4a** e **4b**. Os sinais na lateral (**4b**) aparecem a vermelho.

Retire o assento elevatório.

Puxe pela alavanca (**7**) se quiser guardar as fixações Isofix (**4**) dentro da base.

_ RECLINAÇÃO DO ASSENTO

iKOAL reclinase através de uma alavanca situada na parte da frente do assento (**7**). A reclinção só está disponível quando se instala com Isofix.

ATENÇÃO: Esta ação, precisa de um ajuste do cinto de 3 pontos do automóvel, efetue a manobra com o veículo parado.

6a Para reclinar ou erguer a cadeira, puxe a alavanca da frente (**7**) e deslize o assento para a posição desejada.

_ DOBRAGEM DA CADEIRA

- 7a** Para dobrar a cadeira dobre as laterais da zona da cabeça para o interior.
- 7b** Para conseguir um tamanho mais compacto, pode ajustar a altura do encosto à posição mais baixa. Lembre-se de o voltar a colocar na posição correta quando for usá-lo novamente.
- 7c** Dobre o encosto pressionando o botão de bloqueio (10) na parte traseira.

_ MANUTENÇÃO

Não exponha o estofa ao sol durante longos períodos.

Lave as partes de plástico com água morna e sabão, secando posteriormente todos os componentes conscienciosamente.

O estofa pode ser desmontado para ser lavado.

_ DEUTSCH

TEILELISTE	44
LEISTUNGEN IHRER SITZERHÖHUNG iKOAL MIT RÜCKENLEHNE	45
AUFKLAPPEN DES SITZES	46
EINBAU OHNE ISOFIX-VERANKERUNGEN	46
EINBAU MIT ISOFIX-VERANKERUNGEN	47
HÖHENVERSTELLUNG VON KOPFSTÜTZE UND RÜCKENLEHNE	48
EINSETZEN DES KINDES IN DEN SITZ	48
SITZVERSTELLUNG	49
ZUSAMMENKLAPPEN DES SITZES	50
WARTUNG	50

_ TEILELISTE

- 1** Kopfstütze
- 2** Rückenlehne
- 3** Sitz
- 4** Isofix-Verankerungen
- 4a** Entriegelungsknopf und Isofix-Statusanzeige
- 4b** Sicherheitsknopf Isofix zum Öffnen
- 5** Schultergurtführung
- 6** Beckengurtführung
- 7** Isofix- und Neigungshebel
- 8** Hebel zur Höhenverstellung
- 9** Fach für die Anleitung (unter der Polsterung)
- 10** Knopf zum Zusammenklappen
- 11** Kissen 100 bis 105 cm hoch

LEISTUNGEN IHRER SITZERHÖHUNG iKOAL MIT RÜCKENLEHNE

Der Kindersitz iKOAL wurde mit Blick auf die neuesten Fortschritte in Sachen Sicherheit und Komfort entwickelt:

- Die Höhe der Schultergurte kann eingestellt werden, ohne dass der Gurt abgenommen werden muss. Diese Funktion wurde an der Kopfstütze angebracht, die im Falle eines Seitenaufpralls besser schützt und den Kopf stützt. Sie ist 7-fach höhenverstellbar.
- Die Innenseite des Sitzes ist mit stoßdämpfendem Material ausgekleidet.
- Der Sitz kann in der Neigung verstellt werden.
- Der Sitz kann zusammengeklappt werden.

_ AUFKLAPPEN DES SITZES

- 1a** Um den Sitz aufzuklappen, drücken Sie den Verriegelungsknopf (10) auf der Rückseite des Sitzes.
- 1b** Öffnen Sie die Seiten der Kopfstütze.

FÜR NUTZER VON 100 bis 105cm

- 1c** Wenn das Kind zwischen 100 und 105 cm groß ist, muss der Sitz aus Sicherheitsgründen ein Kissen in der Kopfstütze und ein weiteres unter dem Sitz haben. Diese Konfiguration ist werkseitig eingestellt. Wenn das Kind größer als 105 cm ist, entfernen Sie beide Kissen.

_ EINBAU OHNE ISOFIX-VERANKERUNGEN

- 2a** Wenn Sie sich entscheiden, die Sitzerrhöhung iKOAL mit Rückenlehne ohne die ISOFIX-Verankerungen zu installieren, müssen Sie sie nur auf dem Autositz positionieren.

ACHTUNG: Auch wenn die Sitzerrhöhung nicht besetzt ist, muss sie mit dem Sicherheitsgurt befestigt werden, da sie bei einer plötzlichen Bremsung oder einem Unfall

herausgeschleudert werden und die Fahrzeuginsassen verletzen könnte.

_ EINBAU MIT ISOFIX-VERANKERUNGEN

Die Sitzerrhöhung mit Rückenlehne lässt sich mit den ISOFIX-Verankerungen befestigen und sorgt so für mehr Seitenstabilität.

- 3a** Die ISOFIX-Verankerungen (4) können durch Ziehen des Vorderhebels (7) automatisch entfernt werden.
- 3b** Führen Sie die Verankerungen zu den Achsen Ihres Fahrzeugs und drücken Sie, bis beide Seiten verriegelt sind.
- 3c** Zwei grüne Markierungen an den Seiten der Verankerungen (4b) zeigen an, dass sie verriegelt sind.

Wenn eine oder beide Markierungen rot sind, versuchen Sie es erneut. **3a + 3b**

_ HÖHENVERSTELLUNG DER KOPFSTÜTZE UND RÜCKENLEHNE

- 4a** Die Höhe der Rückenlehne wird mit dem Griff auf der Rückseite der Kopfstütze (8). eingestellt. Zum Lösen ziehen Sie den Knopf nach oben, wenn er losgelassen wird, rastet er in der nächsten Position ein.
- 4b** Führen Sie den Schultergurt Ihres Fahrzeugs durch den Durchgang an der Seite der Rückenlehne (5). Setzen Sie das Kind in die Sitzerrhöhung und stellen Sie die Höhe mit dem Griff (8) ein. Der Gurt sollte etwas oberhalb der Schulter des Kindes liegen.

_ EINSETZEN DES KINDES IN DEN SITZ

- 5a** Setzen Sie das Kind in die Sitzerrhöhung und führen Sie den Schultergurt Ihres Fahrzeugs durch den Durchgang an der Seite der Rückenlehne (5).
- 5b** Ziehen Sie den Gurt über das Kind und schließen Sie das Gurtschloss.
- 5c** Führen Sie abschließend die Gurte durch die beiden unteren Führungen (6). Wenn Sie das Kind aus der Sitzerrhöhung herausnehmen, ist es nicht notwendig, den Gurt aus dem Durchgang (5), an der Rückenlehne zu entfernen. Es wird Ihnen leichter fallen, das Kind anzuschnallen, wenn Sie die Sitzerrhöhung wieder verwenden.

ACHTUNG: Auch wenn die Sitzerrhöhung nicht besetzt ist, muss sie mit dem

Sicherheitsgurt befestigt werden, da sie bei einer plötzlichen Bremsung oder einem Unfall herausgeschleudert werden und die Fahrzeuginsassen verletzen könnte.

5d So entfernen Sie die Sitzerrhöhung:

Lösen Sie die ISOFIX-Verankerungen durch gleichzeitiges Drücken der Knöpfe **4a** und **4b**. Die Markierungen an der Seite (**4b**) werden rot sein.

Entfernen Sie die Sitzerrhöhung.

Ziehen Sie den Hebel (**7**) wenn Sie die ISOFIX-Verankerungen (**4**) in der Basis verstauen wollen.

_ SITZVERSTELLUNG

iKOAL lässt sich mit einem Hebel an der Vorderseite des Sitzes (7**), verstellen. Die Liegeposition ist nur bei Einbau mit ISOFIX verfügbar.**

ACHTUNG: Diese Funktion erfordert eine Einstellung des 3-Punkt-Gurts des Fahrzeugs. Führen Sie das Verstellen bei stehendem Fahrzeug durch.

6a Um den Sitz zu verstellen oder aufzurichten, ziehen Sie den Hebel vorne (**7**) und schieben Sie den Sitz in die gewünschte Position.

_ ZUSAMMENKLAPPEN DES SITZES

- 7a** Um den Sitz zusammenzuklappen, klappen Sie die Seiten der Kopfstütze nach innen.
- 7b** Um eine möglichst kompakte Größe zu erreichen, können Sie die Höhe der Rückenlehne auf die niedrigste Position einstellen. Denken Sie daran, ihn wieder in die korrekte Position zu bringen, wenn Sie ihn wieder verwenden wollen.
- 7c** Klappen Sie die Rückenlehne nach unten, indem Sie den Verriegelungsknopf (10) auf der Rückseite drücken.

_ WARTUNG

Setzen Sie die Polsterung nicht über längere Zeit der Sonne aus.

Waschen Sie die Kunststoffteile mit lauwarmem Wasser und Seife und trocknen Sie anschließend alle Komponenten gründlich ab.

Die Polsterung kann zum Waschen abgenommen werden..

_ POLSKI

LISTA CZĘŚCI	52
FUNKCJE FOTELIKA Z OPARCIEM iKOAL	53
ROZKŁADANIE FOTELIKA	54
INSTALACJA BEZ MOCOWAŃ ISOFIX	54
INSTALACJA Z MOCOWANIAMISOFIX	55
REGULACJA WYSOKOŚCI PODGŁÓWKA I OPARCIA	56
UMIESZCZENIE DZIECKA W FOTELIKU	56
POCHYLANIE FOTELIKA	57
SKŁADANIE FOTELIKA	58
KONSERWACJA	58

_ LISTA CZĘŚCI

- 1** Podgłówek
- 2** Oparcie fotelika
- 3** Fotelik
- 4** Mocowania Isofix
- 4a** Przycisk zwalniający Isofix i wskaźnik stanu ISOFIX
- 4b** Przycisk bezpiecznego otwierania Isofix
- 5** Prowadnica pasa ramiennego
- 6** Prowadnica pasa biodrowego
- 7** Dźwignia Isofix i pochylania
- 8** Dźwignia regulacji wysokości
- 9** Kieszonka z instrukcjami (pod tapicerką)
- 10** Przycisk do składania
- 11** Poduszki dla dzieci o 100 do 105cm wzrostu

_ FUNKCJE FOTELIKA Z OPARCIEM iKOAL

Fotelik iKOAL został zaprojektowany z wykorzystaniem najnowszych rozwiązań w zakresie bezpieczeństwa i komfortu:

- Wysokość pasów ramiennych można dostosować bez konieczności ich usuwania. Działanie pasów ramiennych zostało połączone z podglówkiem, który zapewnia ochronę w przypadku uderzenia bocznego. Podglówek jednocześnie podtrzymuje główkę. Ma 7 pozycji wysokości.
- Wewnętrzna część siedzenia jest pokryta materiałem absorbującym uderzenia.
- Fotelik można pochylać.
- Fotelik można składać.

_ ROZKŁADANIE FOTELIKA

- 1a** Aby rozłożyć fotelik, wcisnąć przycisk blokujący (10) w tylnej części.
- 1b** Otworzyć boczne części podglówka.

Dla użytkowników od 100 do 105 cm

- 1c** Ze względów bezpieczeństwa, jeśli dziecko mierzy od 100 do 105 cm wzrostu, należy włożyć poduszkę wewnątrz podglówka i kolejną pod siedzenie. Jest to ustawienie fabryczne, jeśli dziecko jest wyższe niż 105 cm należy usunąć obydwie poduszki.

_ INSTALACJA BEZ MOCOWAŃ ISOFIX

- 2a** W celu instalacji fotelika z oparciem iKOAL bez mocowań ISOFIX należy umieścić go na siedzeniu pojazdu.

UWAGA: W przypadku nieużywania fotelika należy go przymocować pasem bezpieczeństwa. W przypadku gwałtownego hamowania lub wypadku może on wylecieć i spowodować obrażenia u osób podróżującym pojazdem.

_ INSTALACJA Z MOCOWANIAMISOFIX

Fotelik z oparciem można przymocować przy użyciu mocowań ISOFIX, aby zapewnić jego większą stabilność boczną.

- 3a** Mocowania ISOFIX (4) można zwolnić w sposób automatyczny poprzez pociągnięcie za przednią dźwignię (7).
- 3b** Przesunąć obydwa mocowania w kierunku osi pojazdu i wcisnąć aż do momentu, kiedy zostaną zablokowane po obydwu stronach,
- 3c** W momencie zapięcia obydwu mocowań zapalą się dwa zielone światła po bokach mocowań (4b).

W przypadku gdy jedno lub obydwa światła są czerwone, należy wykonać tę czynność ponownie. **3a + 3b**

_ REGULACJA WYSOKOŚCI PODGLÓWKA I OPARCIA

- 4a** Wysokość oparcia można regulować przy pomocy rączki mieszczącej się w jego tylnej części (8). Aby przesunąć oparcie, pociągnąć za przycisk do góry. Oparcie zablokuje się w najbliższej pozycji.
- 4b** Przeprowadzić pas ramienny pojazdu przez przepustnik w bocznej części podglówka (5). Posadzić dziecko na foteliku i dopasować wysokość przy użyciu rączki (8). Pas powinien znajdować się lekko nad ramieniem dziecka.

_ UMIESZCZENIE DZIECKA W FOTELIKU

- 5a** Posadzić dziecko na foteliku i wprowadzić pas ramienny pojazdu przez przepustnik w bocznej części oparcia (5).
- 5b** Przeprowadzić pas nad dzieckiem i zapiąć sprzączkę.
- 5c** Na koniec przeprowadzić pas przez obydwie dolne prowadnice (6).
Po wyciągnięciu dziecka z fotelika nie jest konieczne wyciągnięcie pasa ze specjalnego przepustnika w oparciu (5), tak aby ponowne umieszczenie dziecka na foteliku było wygodniejsze.

UWAGA: W przypadku nieużywania fotelika należy je przymocować pasem bezpieczeństwa.

W przypadku gwałtownego hamowania lub wypadku może one wylecieć i spowodować obrażenia u osób podróżującym pojazdem.

5d Aby usunąć fotelik:

Zwolnić mocowania ISOFIX, przyciskając jednocześnie przyciski **4a** i **4b**. Boczne wskaźniki (**4b**) powinny świecić na czerwono.

Usunąć fotelik.

Pociągnąć za dźwignię (**7**) aby schować mocowania ISOFIX (**4**) w podstawie.

_ POCHYLENIE FOTELIKA

iKOAL można pochylić przy pomocy dźwigni umieszczonej w części przedniej fotelika (**7**). Pochylenie fotelika jest możliwe jedynie w przypadku instalacji przy użyciu mocowań ISOFIX.

UWAGA: Ta czynność wymaga regulacji 3-punktowego pasa samochodowego, którą należy wykonać, kiedy pojazd jest zatrzymany.

6a Aby pochylić lub wyprostować fotelik, pociągnąć za przednią dźwignię (**7**) i przesunąć fotelik do pożądanej pozycji.

_ SKŁADANIE FOTELIKA

- 7a** Aby złożyć fotelik, odgiąć boczne części podglówka do wewnątrz.
- 7b** Aby złożyć fotelik do mniejszego rozmiaru, można zmniejszyć wysokość oparcia do najniższej pozycji. Pamiętać o ponownym umieszczeniu w prawidłowej pozycji podczas kolejnego użycia.
- 7c** Aby złożyć oparcie, wcisnąć przycisk blokujący (10) w tylnej części.

_ KONSERWACJA

Tapicerki nie należy wystawiać na zbyt długie działanie promieni słonecznych. Wszystkie plastikowe części należy myć letnią wodą z neutralnym mydłem, po czym dokładnie wysuszyć. Tapicerkę można zdjąć w celu wyprania.

_ ČESKY

SEZNAM DÍLŮ	60
FUNKCE AUTOSEDAČKY S OPĚRKOU iKOAL	61
ROZLOŽENÍ SEDAČKY	62
INSTALACE BEZ UKOTVENÍ ISOFIX	62
INSTALACE S UKOTVENÍM ISOFIX	63
NASTAVENÍ VÝŠKY HLAVOVÉ ČÁSTI A OPĚRKY	64
UMÍSTĚNÍ DÍTĚTE DO SEDAČKY	64
NAKLONĚNÍ SEDAČKY	65
SLOŽENÍ SEDAČKY	66
ÚDRŽBA	66

_ SEZNAM DÍLŮ

- 1** Hlavová část
- 2** Zádová část
- 3** Sedátko
- 4** Ukotvení Isofix
- 4a** Uvolňovací tlačítko a indikátor stavu systému ISOFIX
- 4b** Bezpečnostní tlačítko otevírání systému ISOFIX
- 5** Vedení ramenního pásu
- 6** Vedení břišního pásu
- 7** Páka ISOFIX a sklon
- 8** Páčka na nastavení výšky
- 9** Přihrádka na pokyny (pod čalouněním)
- 10** Tlačítko na složení
- 11** Polštáře o výšce 100 až 105 cm

_ FUNKCE AUTOSEDAČKY S OPĚRKOU iKOAL

Autosedačka iKOAL byla vytvořena v souladu s nejnovějšími pokroky v oblasti bezpečnosti a komfortu:

- Výšku ramenních pásů lze seřadit bez toho, aniž bylo nutné vytahovat pás. Tento krok je spojený s hlavovou částí, která lépe chrání v případě postranního nárazu a zároveň podpírá hlavu. Má 7 výškových pozic.
- Vnitřní část sedadla je potažena materiálem, který tlumí nárazy.
- U sedadla je možné měnit sklon.
- Sedačka se může složit.

_ ROZLOŽENÍ SEDAČKY

- 1a** Chcete-li sedačku rozložit, stiskněte zajišťovací tlačítko (10) na zadní straně sedačky.
- 1b** Otevřete boční strany opěrky hlavy.

PRO UŽIVATELE O VÝŠCE 100 až 105 cm

- 1c** Z bezpečnostních důvodů musí mít sedačka při výšce dítěte od 100 do 105 cm polštářek uvnitř opěrky hlavy a další pod sedadlem. Tato konfigurace je dodávána z výroby. Když dítě přesáhne výšku 105 cm, vyjměte oba polštáře.

_ INSTALACE BEZ UKOTVENÍ ISOFIX

- 2a** Pokud se rozhodnete nainstalovat podsedač iKOAL s opěradlem bez úchytlů ISOFIX, stačí jej umístit na autosedačku.

POZOR: I když je sedačka prázdná, musí být připoutaná bezpečnostním pásem pro případ prudkého zabrzdění. V případě nehody by mohla vyletět a poranit osoby cestující v automobilu.

_ INSTALACE S UKOTVENÍM ISOFIX

Autosedačku s opěrkou je možné uchytit kotvením ISOFIX, má tak lepší boční stabilitu.

3a Ukotvení ISOFIX (4) se automaticky odstraní zatažením za přední páčku (7).

3b Doved'te ukotvení až k osám v automobilu a stiskněte, dokud se strany nezablokují,

3c Dva zelené signály na boční straně ukotvení (4b) vám ukáží, že je vše připevněno.

Pokud by jeden, nebo oba signály byly červené, zkuste to znovu. 3a + 3b

_ NASTAVENÍ VÝŠKY HLAVOVÉ ČÁSTI A OPĚRKY

- 4a** Opěrku lze výškově nastavit prostřednictvím páčky, která se nachází na zadní straně hlavové části (8). Pro uvolnění zatáhněte tlačítko směrem nahoru, když jej povolíte, zablokuje se na nejbližší pozici.
- 4b** Protáhněte ramenní pás automobilu poutkem po straně opěrky (5). Posad'te dítě do autosedačky a upravte výšku zatažením za páčku (8). Pás musí zůstat lehce nad ramenem dítěte.

_ UMÍSTĚNÍ DÍTĚTE DO SEDAČKY

- 5a** Posad'te dítě do sedačky a protáhněte ramenní pás automobilu poutkem po straně opěrky (5).
- 5b** Protáhněte pás nad dítětem a zavřete sponu.
- 5c** Nakonec protáhněte pásy oběma spodními vodítky (6).
Když vyndáte dítě ze sedačky, není třeba odepínat pás procházející okolo opěrky (5), bude snazší připoutat dítě, až jej budete opět umisťovat do sedačky.

POZOR: I když je sedačka prázdná, musí být připoutaná bezpečnostním pásem pro případ prudkého zabrzdění. V případě nehody by mohla vyletět a poranit osoby cestující v

automobilu.

5d Odstranění autosedačky:

Uvolněte ukotvení ISOFIX stisknutím tlačítek **4a** a **4b**. Boční signály (4b) budou červené. Odstraňte autosedačku.

Pokud chcete kotevní úchyty ISOFIX (4) uložit uvnitř základny, zatáhněte za páčku (7).

_ NAKLONĚNÍ SEDAČKY

iKOAL lze naklonit prostřednictvím páčky umístěné na čelní straně sedačky (7). Polohování je k dispozici pouze při instalaci systému ISOFIX.

POZOR: Tato akce vyžaduje upevnění tříbodového pásu automobilu, provedte manévry se zastaveným vozidlem.

6a Pro naklonění nebo narovnání sedačky zatáhněte za páčku na čelní straně a svezte sedačku do požadované pozice.

_ SLOŽENÍ SEDAČKY

- 7a** Chcete-li sedačku složit, sklopte strany opěrky hlavy dovnitř.
- 7b** Chcete-li dosáhnout co nejkompaktnějších rozměrů, můžete nastavit výšku opěradla do nejnižší polohy. Nezapomeňte ji vrátit do správné polohy, až ji budete znovu používat.
- 7c** Stisknutím zajišťovacího tlačítka (10) na zadní straně sklopte opěradlo.

_ ÚDRŽBA

Nevystavujte čalounění dlouhodobému působení slunečních paprsků.
Plastové části umyjte vlažnou vodou a mýdlem, poté všechny části pečlivě vysušte.
Čalounění lze sundat a vyprat.

_ NEDERLANDS

ONDERDELENLIJST	68
PRESTATIES VAN UW iKOAL STOELVERHOGER MET RUGLEUNING	69
UITKLAPPEN VAN DE STOELVERHOGER	70
INSTALLATIE ZONDER ISOFIX-BEVESTIGINGEN	70
INSTALLATIE MET ISOFIX-BEVESTIGINGEN	71
VERSTELLING VAN DE HOOGTE VAN DE HOOFDSTEUN EN RUGLEUNING	72
PLAATSING VAN HET KIND OP DE STOELVERHOGER	72
SCHUINE STAND VAN DE STOELVERHOGER	73
INKLAPPEN VAN DE STOELVERHOGER	74
ONDERHOUD	74

_ ONDERDELENLIJST

- 1** Hoofdsteun
- 2** Rugleuning zitting
- 3** Zitting
- 4** Isofix-bevestigingen
- 4a** Ontgrendelingsknop en Isofix-statusindicator
- 4b** Beveiligingsknop opening Isofix
- 5** Geleider schoudergordel
- 6** Geleider buikgordel
- 7** Isofix- en rugleuninghendel
- 8** Hendel hoogteverstelling
- 9** Vak voor gebruiksaanwijzing (onder de bekleding)
- 10** Inklapknop
- 11** Kussens 100 tot 105 cm hoog

PRESTATIES VAN UW iKOAL STOELVERHOGER MET RUGLEUNING

De iKOAL stoelverhoger is ontworpen met de laatste technologieën op het gebied van veiligheid en comfort:

- De hoogte van de schoudergordels kan worden versteld zonder de riem te verwijderen. Dit gaat samen met een hoofdsteun die beter bij een zijdelingse botsing beschermt en tegelijkertijd het hoofd ondersteunt. Deze heeft 7 hoogtestanden.
- De binnenkant van het autostoeltje is bedekt met schokdempend materiaal.
- De zitting kan achterover worden gezet.
- De stoelverhoger kan worden ingeklapt.

_ UITKLAPPEN VAN DE STOELVERHOGER

- 1a** Om de stoelverhoger uit te klappen, drukt u op de vergrendelknop (10) aan de achterkant.
- 1b** Open de zijkanten van de hoofdsteun.

VOOR GEBRUIKERS VAN 100 tot 105 cm

- 1c** Om veiligheidsredenen moet de stoelverhoger, wanneer het kind tussen 100 en 105 cm lang is, worden voorzien van een kussen aan de binnenzijde van de hoofdsteun en een ander kussen onder de zitting. Deze opstelling wordt vanuit de fabriek geleverd. Als het kind langer dan 105 cm is, dient u beide kussens te verwijderen.

_ INSTALLATIE ZONDER ISOFIX-BEVESTIGINGEN

- 2a** Als u besluit de iKOAL stoelverhoger met rugleuning te installeren zonder de ISOFIX-bevestigingen, hoeft u hem alleen maar op de autostoel te plaatsen.

OPGELET: Ook al is de stoelverhoger niet bezet, hij moet met de veiligheidsgordel worden vastgemaakt. Anders kan hij bij plotseling remmen of een ongeluk wegschieten en letsel

berokkenen aan de personen die in de auto zitten.

_ INSTALLATIE MET ISOFIX-BEVESTIGINGEN

De stoelverhoger met rugleuning kan met de ISOFIX-bevestigingen worden vastgezet. Hierdoor heeft hij meer zijdelingse stabiliteit.

- 3a** De ISOFIX-bevestigingen (4) worden automatisch verwijderd door aan de voorste hendel (7) te trekken.
- 3b** Geleid de bevestigingen naar de assen van uw auto en druk aan totdat ze aan weerszijden vergrendeld zijn.
- 3c** Twee groene signalen aan de zijkanten van de beugels (4b) geven aan dat beide zijn bevestigd.

Als een of beide signalen rood is/zijn, probeer het dan nogmaals. 3a + 3b

_ VERSTELLING VAN DE HOOGTE VAN DE HOOFDSTEUN EN RUGLEUNING

- 4a** De hoogte van de rugleuning wordt versteld d.m.v. de knop aan de achterzijde van de hoofdsteun (8). Trek de knop omhoog om te ontgrendelen. Als u de knop weer loslaat wordt hij in de dichtstbijzijnde stand vergrendeld.
- 4b** Haal de schoudergordel van uw auto door de doorgang aan de zijkant van de rugleuning (5). Zet het kind op de stoelverhoger en stel de hoogte bij met behulp van de knop (8). De gordel moet iets boven de schouder van het kind komen te zitten.

_ PLAATSING VAN HET KIND OP DE STOELVERHOGER

- 5a** Zet het kind op de stoelverhoger en haal de schoudergordel van uw auto door de doorgang aan de zijkant van de rugleuning (5).
- 5b** Haal de gordel boven uw kind langs en sluit de gesp.
- 5c** Haal tenslotte de gordels door beide onderste geleiders (6).
Wanneer u het kind van de stoelverhoger haalt, moet u de gordel door de doorgang van de rugleuning (5), verwijderen. Op die manier is het gemakkelijker om het kind vast te maken als u de stoelverhoger een andere keer gebruikt.

OPGELET: Ook al is de stoelverhoger niet bezet, hij moet met de veiligheidsgordel worden

vastgemaakt. Anders kan hij bij plotseling remmen of een ongeluk wegschieten en letsel berokkenen aan de personen die in de auto zitten.

5d Verwijdering van de stoelverhoger:

Maak de ISOFIX-bevestigingen los door beide knoppen **4a** en **4b**. tegelijk in te drukken.

De signalen aan de zijkant (**4b**) zijn rood.

Verwijder de stoelverhoger.

Trek aan de hendel (**7**) als u de ISOFIX-bevestigingen (**4**) in de basis wilt opbergen.

_ SCHUINE STAND VAN DE STOELVERHOGER

De iKOAL wordt d.m.v. een hendel aan de voorkant van het stoeltje (7). achterover versteld. De rugleuning is alleen beschikbaar bij installatie met ISOFIX.

OPGELET: Hierbij moet de driepuntsgordel van de auto worden aangepast. Dit moet gebeuren met stilstaande auto.

6a Trek aan de hendel aan de voorkant en schuif de stoel in de gewenste stand, schuin of rechtop.

_ INKLAPPEN VAN DE STOELVERHOGER

- 7a** Om de stoelverhoger in te klappen, vouwt u de zijkanten van de hoofdsteun naar binnen.
- 7b** Om de meest compacte afmetingen te bereiken, kunt u de hoogte van de rugleuning in de laagste stand zetten. Let op dat u hem in de juiste positie terugzet wanneer u hem weer gaat gebruiken.
- 7c** Klap de rugleuning in door op de vergrendelknop (10) aan de achterkant te drukken.

_ ONDERHOUD

Stel de bekleding niet langdurig bloot aan de zon.

Was de plastic onderdelen met lauw water en zeep en droog vervolgens alle onderdelen zorgvuldig af.

De bekleding kan verwijderd worden om te wassen.

_ NORSK

DELELISTE	76
EGENSKAPER FOR BELTESTOLEN iKOAL	77
FOLDE UT BILSTOLEN	78
MONTERING UTEN ISOFIX-FESTE	78
MONTERING MED ISOFIX-FESTE	79
JUSTERING AV HODESTØTTEN OG SETERYGGEN	80
PLASSERE BARNET I BILSTOLEN	80
LENE TILBAKE BILSTOLEN	81
LEGG SAMMEN BILSTOLEN	82
VEDLIKEHOLD	82

_ DELELISTE

- 1** Hodestøtte
- 2** Seterygg
- 3** Sete
- 4** Isofix-fester
- 4a** Utløserknapp og Isofix-indikator
- 4b** Kontrollsignal for Isofix
- 5** Føringsring for sikkerhetsbeltets skulderdel
- 6** Føringsring for sikkerhetsbeltets hoftedel
- 7** Hendel for Isofix og tilbakelening
- 8** Hendel for høydejustering
- 9** Oppbevaringsrom for instruksjoner (under trekket)
- 10** Knapp for å legge sammen bilstolen
- 11** Puter for 100 til 105 cm høyde

EGENSKAPER FOR BELTESTOLEN iKOAL

Bilstolen iKOAL er designet med de siste fremskrittene innen sikkerhet og komfort:

- Høyden til sikkerhetsbeltets skulderdel kan justeres uten å ta av sikkerhetsbeltet. Denne forbedringen er kombinert med en hodestøtte som gir bedre beskyttelse mot støt fra siden, samtidig som den gir støtte for hodet. Den har 7 høydeposisjoner.
- Bilstolens indre del er dekket med støtabsorberende materiale.
- Bilstolen kan lenes tilbake.
- Bilstolen kan legges sammen.

_ FOLDE UT BILSTOLEN

- 1a** Trykk på utløserknappen (10) på baksiden av bilstolen for å folde den ut.
- 1b** Åpne hodestøttens sidedeler.

FOR BRUKERE FRA 100 TIL 105 CM

- 1c** Av sikkerhetsmessige årsaker må bilstolen ha en pute i hodestøtten og en pute under setet når barnet måler mellom 100 og 105 cm. Denne konfigurasjonen er fabrikkmontert. Når barnet måler over 105 cm, må begge putene fjernes.

_ MONTERING UTEN ISOFIX-FESTER

- 2a** Hvis du velger å montere beltestolen iKOAL uten ISOFIX-festene, bare setter du den i bilsetet.

MERK: Selv om det ikke sitter noen i beltestolen, må den festes med sikkerhetsbeltet. Hvis ikke kan beltestolen bli kastet fremover og skade personer i bilen hvis bilen bråbremses eller utsettes for en ulykke.

_ MONTERING MED ISOFIX-FESTER

Beltestolen kan festes med ISOFIX-festene, noe som gjør den mer sidestabil.

3a ISOFIX-festene (4) kommer ut automatisk når du trekker i hendelen i front (7).

3b Før festene mot bilens festebøyler og trykk til de sitter fast på begge sider.

3c To grønne kontrollsignaler på siden av festene (4b) viser at setet er festet.

Hvis ett eller begge kontrollsignalene er røde, må du prøve på nytt. **3a + 3b**

_ JUSTERING AV HODESTØTTEN OG SETERYGGEN

- 4a** Seteryggens høyde justeres ved hjelp av håndtaket på baksiden av hodestøtten (8). Løsne hodestøtten ved å trekke håndtaket oppover. Når du slipper håndtaket, blokkeres hodestøtten i den nærmeste posisjonen.
- 4b** Før skulderdelen av bilens sikkerhetsbelte gjennom føringen på siden av seteryggen (5). Sett barnet i beltestolen og juster høyden med håndtaket (8). Sikkerhetsbeltet skal ligge like over barnets skulder.

_ PLASSERE BARNET I BILSTOLEN

- 5a** Sett barnet i beltestolen og før skulderdelen av bilens sikkerhetsbelte gjennom føringen på siden av seteryggen (5).
- 5b** Før sikkerhetsbeltet over barnets skulder og fest det i spennen.
- 5c** Før deretter sikkerhetsbeltet under begge de nedre føringene (6). Når du tar barnet ut av beltestolen, er det ikke nødvendig å ta sikkerhetsbeltet ut av føringen i seteryggen (5). Dermed er det lettere å feste barnet i beltestolen igjen neste gang.

MERK: Selv om det ikke sitter noen i beltestolen, må den festes med sikkerhetsbeltet. Hvis

ikke kan beltestolen bli kastet fremover og skade personer i bilen hvis bilen bråbremser eller utsettes for en ulykke.

5d For å ta ut beltestole:

Løsne ISOFIX-festene ved å trykke inn knappene **4a** og **4b** samtidig. Kontrollsignalene på siden (**4b**) blir røde.

Ta ut beltestolen.

Dra i hendelen (**7**) hvis du vil at ISOFIX-festene (**4**) skal trekkes inn i hoveddelen.

_ LENE TILBAKE BILSTOLEN

iKOAL kan lenes tilbake med en hendel i bilstolens front (7**). Bilstolen kan bare lenes tilbake når den er montert med ISOFIX.**

MERK: Denne handlingen krever at bilens sikkerhetsbelte justeres, og må derfor bare utføres mens bilen står stille.

6a For å lenes tilbake eller rette opp bilstolen, trekker du i hendelen i front (**7**) og skyver bilstolen til ønsket posisjon.

_ LEGGE SAMMEN BILSTOLEN

- 7a** For å legge sammen bilstolen bretter du først inn hodestøttens sidedeler.
- 7b** For å oppnå en mer kompakt størrelse kan du justere seteryggens høyde til den laveste posisjonen. Husk å justere den til riktig posisjon når bilstolen skal brukes igjen.
- 7c** Legg ned seteryggen ved å trykke på utløserknappen (10) på baksiden.

_ VEDLIKEHOLD

Ikke la trekket utsettes for sollys over lang tid.

Vask plastdelene med lunkent vann og såpe, og tørk alle komponentene grundig etterpå.

Trekket kan tas av for vask.

_ SVENSKA

LISTA ÖVER DELAR	84
FÖRDELAR MED DIN iKOAL BILBÄLTESSTOL	85
PLACERA STOLEN	86
MONTERA UTAN ISOFIX-FÄSTEN	86
MONTERA MED ISOFIX-FÄSTEN	87
STÄLLA IN HÖJDEN PÅ NACKKUDDEN OCH RYGGSTÖDET	88
SÄTTA BARNET I STOLEN	88
LUTA STOLEN	89
FÄLLA IHOP STOLEN	90
UNDERHÅLL	90

_ LISTA ÖVER DELAR

- 1** Nackkudde
- 2** Sittdyna och ryggstöd
- 3** Sittdyna
- 4** Isofix-fästen
- 4a** Utlösningssknapp och indikator för Isofix-status
- 4b** Knapp för säker Isofix-upplåsning
- 5** Axelremsstyrning
- 6** Höftbältesstyrning
- 7** Spak för Isofix och lutning
- 8** Höjdinställningsspak
- 9** Fack för bruksanvisning (under klädseln)
- 10** Hopfällningsknapp
- 11** Dynor 100 till 105 cm längd

_ FÖRDELAR MED DIN iKOAL BILBÄLTESSTOL

iKOAL-stolen har konstruerats med de senaste framstegen inom säkerhetsmaterial och komfort:

- Höjden på axelremmarna ställs in utan att man behöver ta bort bältet. Denna åtgärd har förenats med nackkudden som skyddar bättre vid en eventuell krock från sidan samtidigt som det ger stöd för huvudet. Det finns 7 höjdlägen.
- Insidan av stolen är klädd med stötdämpande material.
- Sätet kan lutas.
- Stolen kan fallas ihop.

_ PLACERA STOLEN

- 1a** Tryck på upplåsningsknappen (10) på baksidan för att placera stolen.
- 1b** Vik ut sidorna på nackkudden.

FÖR ANVÄNDARE SOM ÄR 100 TILL 105 CM

- 1c** Av säkerhetsskäl ska stolen ha en dyna på nackstödet insida och en under sätet för barn som är 100 till 105 cm långa. Denna inställning kommer från fabriken, när barnet når 105 cm längd ska båda dynorna tas bort.

_ MONTERA UTAN ISOFIX-FÄSTEN

- 2a** Om du bestämmer dig för att montera iKOAL bilbältesstol utan ISOFIX-fästena, kan du bara placera den på bilsätet.

OBS!: Även om ingen sitter i stolen så bör den vara fastspänd med säkerhetsbältet, eftersom den kan slungas iväg vid en tvär inbromsning eller olycka, och orsaka skador på personerna som färdas i bilen.

_ MONTERA MED ISOFIX-FÄSTEN

Bilbältesstolen kan fästas med ISOFIX-fästen, och är därmed stadigare i sidled.

3a ISOFIX-fästena (4) åker automatiskt ut när man drar i den främre spaken (7).

3b Led fästena till tapparna i bilen och tryck tills de båda sidorna är låsta.

3c Två indikatorer på sidan av fästena (4b) visar att de är fastsatta.

Om en eller båda indikatorerna är röda, försök igen. **3a + 3b**

_ STÄLLA IN HÖJDEN PÅ NACKKUDDEN OCH RYGGSTÖDET

- 4a** Ryggstödet ställs in med hjälp av handtaget på nackkuddens baksida (8). Dra knappen uppåt för att lossa, när du släpper knappen låses det i de närmsta läget.
- 4b** För in bilens axelremmar genom genomföringarna på ryggstödet sida (5). Sätt barnet i bilbältesstolen och justera höjden på nackkudden med hjälp av handtaget (8). Säkerhetsbältet ska ligga lätt över barnets axlar.

_ SÄTTA BARNET I STOLEN

- 5a** Sätt barnet i bilbältesstolen och sätt i bilens axelremmar genom genomföringarna på ryggstödet sida (5).
- 5b** Dra bilbältet över barnet och lås spännet.
- 5c** Dra slutligen remmarna genom båda de nedersta ledarna (6).
När du tar barnet ur stolen behöver du inte ta bort bältet i ryggstödet genomföring (5), för då blir det lättare att fästa barnet när stolen ska användas igen.

OBS!: Även om ingen sitter i stolen så bör den vara fastspänd med säkerhetsbältet, eftersom den kan slungas iväg vid en tvär inbromsning eller olycka, och orsaka skador på personerna som färdas i bilen.

5d Ta bort bilbältesstolen:

Lossa ISOFIX-fästena genom att trycka på knapparna **4a** och **4b**. Indikatorerna på sidan (**4b**) är röda.

Ta bort bilbältesstolen.

Dra i spaken (**7**) om du vill spara ISOFIX-fästena (**4**) inuti underdelen.

_ LUTA STOLEN

iKOAL kan lutas med hjälp av en spak på stolens framsida (7**). El reclinado está solo disponible cuando se instala con ISOFIX.**

OBS!: Åtgärden kräver en justering av bilens trepunktsbälte, och ska göras när bilen står stilla.

6a För att luta eller räta upp stolen drar du i spaken på framsidan och drar fram stolen i önskat läge.

_ FÄLLA IHOP STOLEN

7a Fäll in sidorna på nackkudden gör att fälla ihop stolen.

7b För att få en kompaktare storlek kan man ställa in ryggstödet på lägsta höjden. Tänk på att återställa rätt läge när stolen ska användas igen.

7c Tryck på upplåsningssknappen (10) på baksidan för att fälla ihop stolen.

_ UNDERHÅLL

Exponera inte klädseln för sol under långa perioder.

Tvätta av plastdelarna med ljummet vatten och tvål, och eftertorka alla delarna noga efteråt.

Klädseln kan tas av och tvättas.

