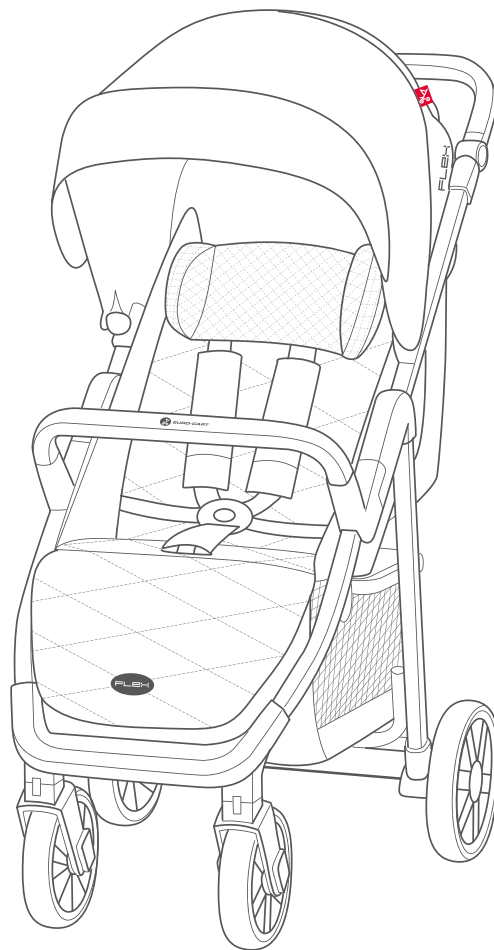


WYPRODUKOWANO ZGODNIE Z NORMĄ  
PN-EN 1888 -1 -2: 2019-02

[www.euro-cart.eu](http://www.euro-cart.eu)

INSTRUKCJA OBSŁUGI - USER'S MANUAL

**FLEX**



PL

EN

RU

UA

CZ

SK

DE

HU

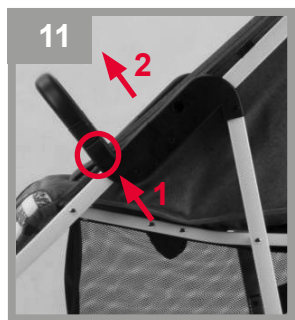
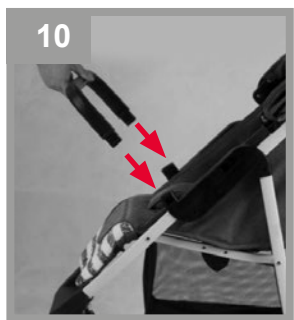
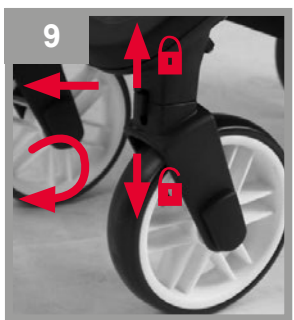
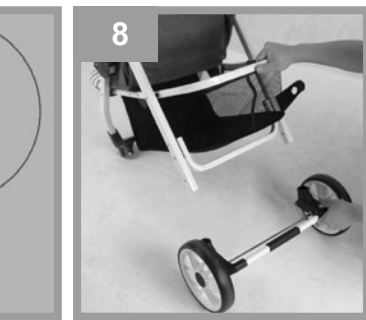
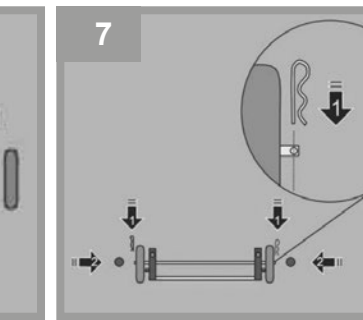
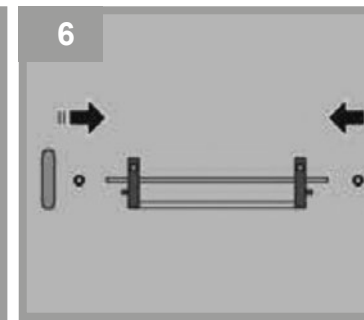
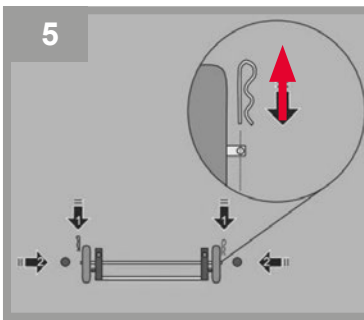
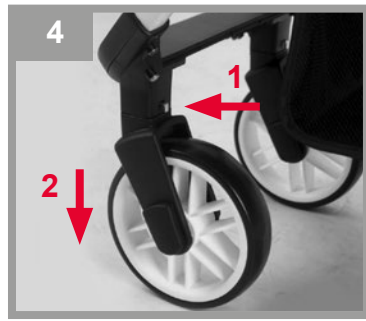
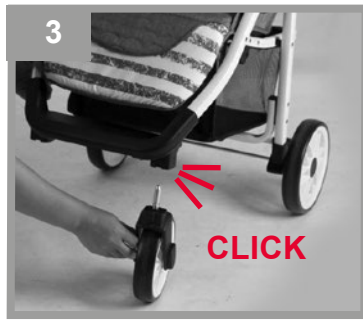
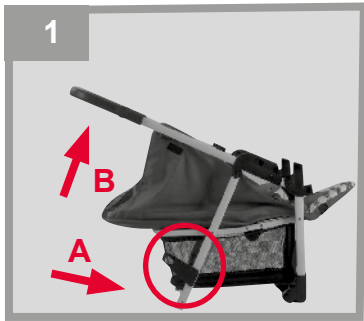
RO

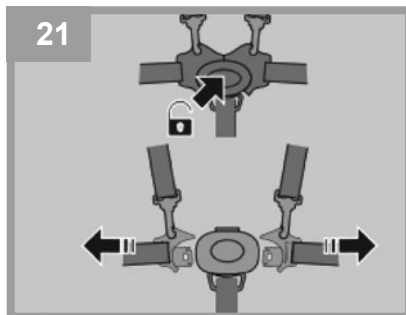
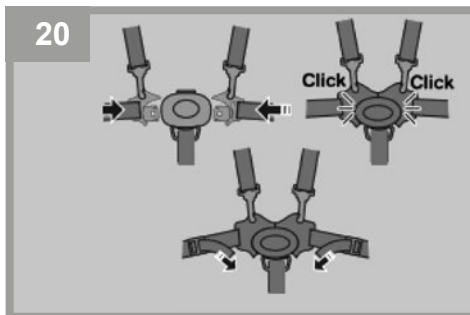
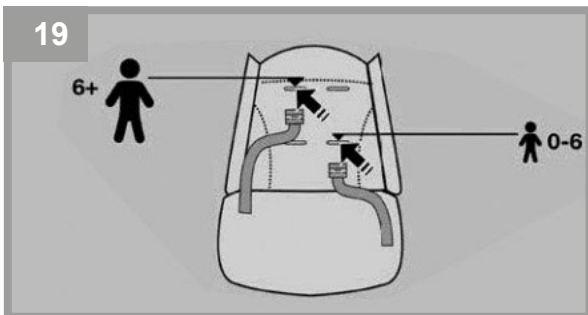
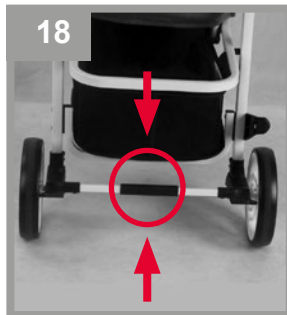
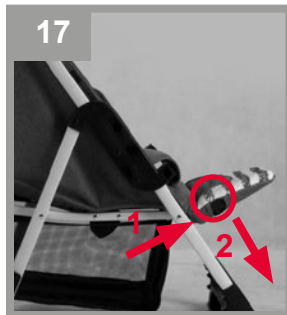
FR

ES



**EURO-CART**





## Szanowni klienci,

Dziękujemy za wybranie produktu EURO-CART. Nasze wyroby projektujemy z myślą o ich bezpieczeństwie i funkcjonalności. Niniejsza instrukcja obsługi pomoże Państwu wykorzystać wszystkie walory naszego produktu oraz przedstawi niezbędne informacje dotyczące okresowej konserwacji.

Prosimy o dokładne zapoznanie się z jej treścią, stosowanie się do jej zaleceń oraz zachowanie na przyszłość.

**Z poważaniem,**



**PRZED PRZYSTĄPIENIEM DO UŻYTKOWANIA PRODUKTU  
PRZECZYTAJ INSTRUKCJĘ I ZACHOWAJ JĄ NA PÓŹNIEJ.**



### OSTRZEŻENIA

**OSTRZEŻENIE:** Nigdy nie zostawiaj swojego dziecka bez opieki.

**OSTRZEŻENIE:** Nie pozwalaj dziecku bawić się niniejszym wyrobem.

**UWAGA:** Urządzenie do parkowania powinno być włączone, gdy wkłada się i wyjmuje dziecko.

**OSTRZEŻENIE:** Używać szelek, gdy dziecko zacznie samodzielnie siadać.

**OSTRZEŻENIE:** Nie stosować dodatkowego materacyka w wyrobie.

**OSTRZEŻENIE:** Przed rozpoczęciem użytkowania wózka upewnij się, że mechanizmy składania zostały zablokowane.

**OSTRZEŻENIE:** Zawsze używać paska krokowego w połączeniu z paskiem biodrowym.

**OSTRZEŻENIE:** Każde obciążenie zawieszane na prowadnicy wózka narusza jego stabilność.

**OSTRZEŻENIE:** Produkt nie jest przeznaczony do jazdy na rolkach ani do biegania.

**OSTRZEŻENIE:** Wózek służy do przewozu tylko jednego dziecka.

**OSTRZEŻENIE:** Wózek przeznaczony jest dla dzieci w wieku 0 - 36 miesięcy i do masy 22 kg.

**OSTRZEŻENIE:** Nie pozostawiać wózka z dzieckiem na powierzchni pochyłej, nawet jeśli hamulec został zablokowany.

**OSTRZEŻENIE:** Nie używać wózka, jeśli jakikolwiek jego element został uszkodzony.

**OSTRZEŻENIE:** Podczas czynności składania i rozkładania wózka, należy upewnić się, że dziecko znajduje się w bezpiecznej odległości.

**OSTRZEŻENIE:** Dokonując regulacji należy upewnić się, że części ruchome produktu nie stykają się z częściami ciała dziecka.

**OSTRZEŻENIE:** Zawsze należy blokować hamulec podczas postoju.

**OSTRZEŻENIE:** Maksymalne obciążenie koszyka wynosi 3 kg.

**OSTRZEŻENIE:** Maksymalne obciążenie torby wynosi 2 kg.

**OSTRZEŻENIE:** Każda torba lub inne obciążenie zawieszane na prowadnicy wózka wpływa na jego stabilność.

**OSTRZEŻENIE:** W produkcie powinny być zastosowane wyłącznie oryginalne części, zatwierdzone przez producenta.

**OSTRZEŻENIE:** Wjeżdżając pod krawężnik lub inny stopień należy podnieść przednie zawieszenie.

**OSTRZEŻENIE:** Nie zjeżdżać wózkiem po schodach.

**OSTRZEŻENIE:** Wózek należy przechowywać w miejscu niedostępnym dla dzieci.

### KONSERWACJA:

Wózek wymaga okresowej konserwacji. Ze względu na jego przeznaczenie (użytkowanie na zewnątrz przy różnych warunkach atmosferycznych i na różnych nawierzchniach) przestrzeganie poniższych warunków konserwacji jest czynnikiem niezbędnym do jego prawidłowego funkcjonowania.

1. Metalowe elementy można czyścić wilgotną szmatką z użyciem delikatnego detergentu. Po czyszczeniu należy wytrzeć produkt do sucha aby zapobiec korozji.
2. Tapicerkę można czyścić wilgotną szmatką z użyciem delikatnego środka piorącego. Po czyszczeniu produkt należy wysuszyć wieszając tapicerkę w miejscu, gdzie nie jest narażona na długotrwałe działanie promieni słonecznych lub pozostawić rozłożony w miejscu, gdzie jest dobra wentylacja.
3. Nie należy prac elementów tapicerki w pralce, wirować mechanicznie ani długotrwałe namaczać ze względu na zastosowanie elementów konstrukcyjnych (usztywnienia, wzmocnienia, wypełnienia).
4. Nie należy używać wybielacza. Używać wolno jedynie delikatnych detergentów.
5. Jeśli produkt uległ zmoczeniu, należy wytrzeć metalowe elementy do sucha i pozostawić rozłożony do całkowitego wyschnięcia w miejscu o dobrej

wentylacji.

6. Nie należy narażać produktu na długotrwałe działanie promieni słonecznych, ponieważ tapicerka oraz plastikowe elementy mogą ulec odbarwieniu lub uszkodzeniu.

7. Części ruchome należy okresowo konserwować używając szybko odparowujących środków czyszcząco-smarujących typu WD-40.

8. Należy regularnie sprawdzać ustawienie pasów bezpieczeństwa i innych elementów posiadających możliwość regulacji.

9. Należy regularnie czyścić koła, hamulce i elementy zawieszenia z piasku, soli i innych zabrudzeń. Nie należy używać smaru w miejscach, do których może dostać się piach.

10. Unikaj kontaktu ze słoną wodą (woda morską, morską bryza, sól drogowa), aby uniknąć korozji.

11. Dopuszczalny przedział temperatur użytkowania wózka: od -5 do +35 °C.

## WARUNKI GWARANCJI

1. EURO-CART SP. Z O.O. udziela gwarancji na zakupiony przez Państwa produkt na okres 12 miesięcy od daty zakupu.

2. Reklamacje należy zgłaszać w punkcie sprzedaży, w którym produkt został zakupiony.

3. Warunkiem niezbędnym do rozpatrzenia reklamacji jest przedstawienie prawidłowo wypełnionej karty gwarancyjnej, która znajduje się na końcu tej instrukcji obsługi, wraz z dowodem zakupu.

4. Wady fizyczne produktu ujawnione w okresie gwarancji będą usuwane bezpłatnie w terminie 14 dni od daty dostarczenia produktu za pośrednictwem sprzedawcy do siedziby EURO-CART SP. Z O.O..

5. Napraw dokonuje firma EURO-CART SP. Z O.O. lub jednostka usługowa, o której informuje sprzedawca.

6. Gwarancja nie obejmuje:

- Uszkodzeń powstałych z winy użytkownika,
- Uszkodzeń powstałych w wyniku nieastosowania się

do zaleceń, ostrzeżeń i ograniczeń znajdujących się w instrukcji obsługi oraz na elementach produktu,

- Elementów eksploatacyjnych naturalnie zużywających się w trakcie eksploatacji takich jak: opony, dętki, bieżnik kół, materiały stosowane na uchwytych, struktura i kolor tkanin i tworzywa narazonych na tarcie, tuleje w kołach, nadruki,
- Uszkodzeń powstałych w wyniku nieastosowania się do warunków konserwacji np.: korozji, zmiany koloru tapicerki lub elementów plastikowych w wyniku długotrwałego działania promieni słonecznych, uszkodzeń elementów plastikowych lub tapicerki w wyniku długotrwałego działania promieni słonecznych lub zbyt wysokich temperatur, luzów, odgłosów takich jak skrzywienie/piszczanie, uszkodzeń mechanizmów w wyniku zabrudzeń,

- Uszkodzeń powstałych w wyniku napraw dokonywanych przez osoby nieupoważnione,
- Utrudnionej jazdy wózkiem spacerowym typu „parasolka” do tyłu (jest to normalna cecha tego typu konstrukcji),
- Odchylenia się od pionu pojedynczych kół pod wpływem obciążenia (jest to normalna cecha tego typu konstrukcji),
- Uszkodzeń i zabrudzeń powstałych w wyniku nieprawidłowego spakowania produktu na czas przesyłki kurierskiej (w przypadku zakupu wysyłkowego). Produkt należy spakować w oryginalny karton lub zamiennik dopasowany do gabarytów produktu tak, aby nie było zbędnego luzu i aby żaden element nie wystawał ani nie wyrzusał kartonu.

7. Okres gwarancji ulega przedłużeniu o czas trwania naprawy w serwisie EURO-CART SP. Z O.O..

8. Sposób naprawy ustala udzielający gwarancji,

9. Reklamowany produkt należy przekazać w stanie czystym.

10. Gwarancja obejmuje terytorium Unii Europejskiej,

11. Gwarancja na sprzedany towar konsumpcyjny nie wyłącza, ani nie zawiesza uprawnień kupującego wynikających z niezgodności towaru z umową.

## INSTRUKCJA OBSŁUGI

### ROZKŁADANIE WÓZKA

Aby rozłożyć wózek odbezpiecz automatyczną blokadę (rys. 1), i pociągnij prowadnicę wózka w górę, aż do całkowitego rozłożenia wózka (rys. 2).

### MONTAŻ I DEMONTAŻ KÓŁ

Aby zamontować przednie koła, wepnij ich piasty w uchwyty znajdujące się na zakończeniach przednich rur (rys. 3). Aby koła zdemontować, wciśnij przycisk znajdujący się w tylnej części uchwytu koła i wysuń piastę z uchwytu (rys. 4).

Aby zamontować tylne koła i tylne zawieszenie wykonaj następujące czynności:

- wysuń metalowe sprężynki z otworów znajdujących się na zakończeniach tylnej osi (rys. 5),

- wsuń koła na zakończenia tylnej osi, dociskając je do oporu (rys. 6),

- zabezpiecz koła przed wysunięciem, ponownie wsuwając metalowe sprężynki w otwory na zakończeniach osi i załóż zaślepki dekoracyjne (rys. 7).

- zamontuj tylne zawieszenie wsuwając je na tylne rury wózka tak, żeby metalowe blokady znalazły się w otworach w tylnym zawieszaniu (rys. 8).

UWAGA! Upewnij się, że koła są prawidłowo zamontowane przed rozpoczęciem użytkowania wózka.

### SYSTEM OBROTOWYCH KÓŁ PRZEDNICH

Wózek posiada system obrotowych kół przednich z możliwością blokady do jazdy prosto. Aby koło mogło się obracać, przesuń w dół przycisk znajdujący się z boku uchwytu. Aby koło zablokować przesuń przycisk

w górę (rys. 9).

## **MONTAŻ I DEMONTAŻ BARIERKI**

Wózek wyposażony jest w barierkę. Aby ją zamontować, wepnij jej zaczepy w uchwyty znajdujące się na stelażu wózka (rys. 10). Aby barierkę zdemontować, wciśnij przyciski znajdujące się na uchwytach i pociągnij (rys. 11). Nie ma potrzeby demontowania barierki przed złożeniem wózka.

**UWAGA!** Barierka nie jest elementem chroniącym przed wypadnięciem dziecka z wózka. Stosowanie

barierki nie zwalnia z obowiązku zapinania pasów bezpieczeństwa.

## **MONTAŻ I DEMONTAŻ BUDKI**

Wózek wyposażony jest w dwusekcyjną regulowaną budkę.

Aby zamontować budkę, wsuń jej zaczepy w specjalne uchwyty zamontowane na stelażu wózka

(rys. 12). Aby ustawić budkę w żądanej pozycji, przesuń ją do przodu lub do tyłu. Budka posiada dodatkową sekcję, która umożliwia pochylenie jej do przodu, tak aby dodatkowo chronić przed słońcem. Aby budkę pochylić, rozepnij suwak i pociągnij ją do przodu. Aby zdemontować budkę, wysuń jej zaczepy z uchwytów (rys. 13, 14).

**UWAGA!** Złóż budkę przed złożeniem wózka, aby uniknąć jej uszkodzenia. Jeśli wózek pozostaje złożony przez dłuższy czas, zalecane jest całkowite zdemontowanie budki, aby uniknąć zdeformowania jej elastycznych elementów.

**UWAGA!** Budka posiada elastyczne plastikowe elementy, więc nie należy narażać jej na działanie

temperatur wyższych niż 35°C. W przeciwnym razie plastikowe elementy budki mogą ulec deformacji.

## **REGULACJA WYSOKOŚCI PROWADNICY**

Prowadnica posiada regulację wysokości. Aby ustawić ją w żądanej pozycji, wciśnij okrągłe przyciski u

nasady prowadnicy (rys. 15, 16).

## **REGULACJA PODNÓŻKA**

Podnóżek regulowany jest z 2 pozycjach. Regulacji dokonujemy wciskając równocześnie przyciski znajdujące się w dolnej jego części po obu stronach (rys. 17).

## **HAMULEC POSTOJOWY**

Wózek wyposażony jest w centralny hamulec postojowy. Aby go zablokować wciśnij stopkę znajdującą się na środku tylnego zawieszenia (rys. 18). Aby odblokować, pchnij stopkę do góry.

**UWAGA!** Hamulec wózka nie służy do spowalniania wózka. Należy go używać wyłącznie w czasie postoju.

**UWAGA!** Nigdy nie pozostawiaj dziecka w wózku, jeśli hamulec nie jest zablokowany.

## **PASY BEZPIECZEŃSTWA**

Wózek posiada siedzisko przystosowane dla dzieci w wieku 0-36 miesięcy wyposażone w 5-punktowe pasy bezpieczeństwa.

Pasy naramienne należy dostosować do wieku dziecka. W oparciu znajdują się dwie pary otworów

na pasy naramienne. Dla dzieci w wieku poniżej 6 miesięcy życia należy używać otworów usytuowanych niżej. Dla dzieci powyżej 6 miesięcy życia należy używać otworów usytuowanych wyżej (rys. 19).

Aby zapiąć 5-punktowe pasy bezpieczeństwa, połącz widełki pasów naramiennych z widełkami pasów

biodrowych, a następnie wepnij je w centralną klamrę

przymocowaną do pasa krokowego. Dopasuj długość pasów, tak aby przylegały do ciała dziecka, ale go nie uciskały (rys. 20).

Aby rozpiąć pasy wciśnij przycisk na centralnej klamrze i rozłącz widełki pasków (rys. 21).

**UWAGA!** Przewoząc w wózku dziecko poniżej 6 miesiąca życia, oparcie musi być ustawione w pozycji leżącej.

## **REGULACJA OPARCIA**

Wózek posiada 3-stopniową regulację oparcia. Aby oparcie opuścić, pociągnij za dźwignię w tylnej części oparcia, a następnie ustaw żądaną pozycję (rys. 22, 23). Aby oparcie unieść, pchnij je ku górze.

## **SKŁADANIE WÓZKA**

Aby złożyć stelaż wózka, ustaw się za wózkiem od strony rączki, podciągnij plastikowe dźwignie po obu stronach rączki (rys. 24), i pchnij rączkę w dół, aż do całkowitego złożenia stelaża (rys. 25).

**Dear Clients,**

We would like to thank you for choosing EURO-CART product. Our products are manufactured thinking of the safety and functionality. This manual shall help you to use all benefits of our Product and present you all necessary information concerning periodically maintenance.

Please read this content very carefully and comply with its recommendations as well as keep for future.

***Yours faithfully,***



**BEFORE USE READ CAREFULLY THIS MANUAL AND KEEP IT FOR FUTURE.**



### WARNINGS

- WARNING:** Leaving the baby without care may cause a danger
- WARNING:** Use the braces when the baby begins to sit at his own.
- WARNING:** Do not use an additional mattress in the product.
- WARNING:** Before use be sure that the assembling mechanisms are blocked.
- WARNING:** Always use the crotch belt together with the hip belt.
- WARNING:** Every load hanging on the handle affects its stability.
- WARNING:** This product is not designated to go rollerblades or to run.
- WARNING:** This stroller is indented to bear only one baby.
- WARNING:** This stroller is designated for the babies up to 0 - 36 months and weight 22 kg
- WARNING:** Do not leave the stroller with a baby on the slope, even if the brake is locked.
- WARNING:** Do not use the stroller, if any component is damaged.

- WARNING:** During the assembling and disassembling the stroller, be sure that the baby is at the safe distance.
- WARNING:** Making any adjustments, make sure that the movable parts are not close to the baby's body.
- WARNING:** Always lock the brake when stops.
- WARNING:** Maximum load of basket is 3 kg.
- WARNING:** Maximum load of bag is 2 kg.
- WARNING:** Every bag or other load hanging on the handle affects its stability.
- WARNING:** Only the original parts, confirmed by the producer should be used in this product.
- WARNING:** Driving on the pavement or any other step the front axle should be lifted.
- WARNING:** Do not drive the stroller through the stairs.
- WARNING:** The stroller should be kept away from babies.

### MAINTENANCE GUIDELINES

- The stroller requires periodic maintenance. On account of its designated use (outdoor use in all atmospheric conditions and over different surfaces), observing the following maintenance guidelines is necessary for its correct functioning.
- 1.** Metal elements may be cleaned using a damp cloth with mild detergent. Once cleaned wipe dry to prevent corrosion.
  - 2.** The upholstery may be cleaned using a damp cloth with mild washing agent. Once cleaned, the upholstery should be dried by hanging in a place not exposed to prolonged sunlight or leave spread out in a well ventilated place.
  - 3.** Do not wash upholstery in a washing machine, do not tumble dry or soak for long periods due to the structural elements used (stiffeners, reinforcements, filling).
  - 4.** Do not use bleach. Use mild detergents only.
  - 5.** If product becomes wet, wipe dry metal elements and leave unfolded until completely dry in a well ventilated place.
  - 6.** Do not expose the product to sunlight for prolonged periods as the upholstery and plastic elements may become discoloured or damaged.
  - 7.** Moving parts should be periodically treated with fast evaporating cleaning and lubricating agents

such as WD-40.

8. Safety belts and other adjustable elements should be checked regularly.
9. Sand, salt and other contaminants should be removed from wheels, breaks and suspension regularly. Do not use lubricant in places exposed to sand ingress.
10. Avoid contact with salt water (seawater, sea breeze, road salt) in order to prevent corrosion.
11. Stroller functional temperature range: from -5 to +35 °C.

## WARRANTY TERMS

1. EURO-CART SP. Z O.O. grants a warranty for the product you purchased for a period of 12 months from the purchase date.
2. All complaints should be reported to the seller of the product.
3. In order for a complaint to be processed a correctly completed warranty card found at the back of these instructions together with proof of purchase have to be presented.
4. The product's physical defects which come to light during the warranty period shall be remedied free of charge within 14 days of the product being delivered via the seller to EURO-CART SP. Z O.O.
5. All repairs shall be performed by EURO-CART SP. Z O.O. or a service point as advised by the seller.
6. The warranty does not cover:
  - Damage occurred for reasons attributable to the user,
  - Damage occurred as a result of failure to observe recommendations, warnings and restrictions found in the user manual and on product elements,
  - Consumables subject to natural wear and tear during normal usage such as: tyres, inner tubes, tread, materials used on handles, structure and colour of fabrics and materials subject to friction,

sleeves in wheels, axels, prints,

- Damage occurred as a result of failure to observe maintenance guidelines such as: corrosion, changed upholstery or plastic elements colour as a result of prolonged exposure to sunlight, damage to plastic elements of upholstery as a result of prolonged exposure to sunlight or excessive temperatures, excessive play, squeaking / creaking noises, damage to mechanism due to contamination,
  - Damage occurred due to repairs being carried out by unauthorised persons,
  - Difficulties with reversing a "stroller" type stroller (this is normal),
  - Single wheels being pushed into a vertical position as a result of loading (this is normal),
  - Damage and soiling occurred due to the product being incorrectly packaged for shipment by courier (for internet purchases),
7. The warranty period shall be extended by the repair time at EURO-CART SP. Z O.O.
  8. The repair method shall be determined by the guarantor,
  9. The product subject to a complaint should be provided clean,
  10. The warranty is valid within the European Union,
  11. The consumer goods warranty does not exclude or suspend the purchaser's rights stemming from goods non-compliance with the agreement.

## USER INSTRUCTIONS

### UNFOLDING THE STROLLER

In order to unfold the stroller, release the automatic lock (fig. 1), and pull the stroller guiderail upward until fully unfolded (fig. 2).

### ATTACHING AND REMOVING WHEELS

To attach the front wheels, push their hubs into the mounts on the ends of the front tubes (fig. 3). To

remove the wheels press the button on the back of the wheel mounts and slide the hubs out (fig. 4).

To attach rear wheels and rear suspension:

- remove metal springs from the holes at the ends of the rear hub (fig. 5),
- put the wheels on the hub pressing firmly (fig. 6),
- secure the wheels by pushing the metal springs back to the holes in the hub and put on wheel caps (fig. 7),
- attach the rear suspension system to the rear tubes of the stroller chassis making sure that small metal locking parts are in holes in the plastic mounts (fig. 8).

**ATTENTION!** Make sure the wheels are correctly attached prior to use.

### THE SYSTEM OF ROTATING FRONT WHEELS

The stroller has a system of rotating front wheels with the possibility of locking of moving straight on.

In order to rotate the wheel, move down the button on the side of the handle. In order to lock the wheel, move the button upwards (fig. 9).



## ATTACHING AND REMOVING THE SAFETY BAR

The stroller is equipped with a safety bar. To mount it clip its catches into the slots on the stroller frame (fig. 10). To remove the safety bar press the buttons on the handles and pull (fig. 11). No need to remove the safety bar prior to folding the stroller.

**ATTENTION!** The safety bar does not prevent a child from falling out of the stroller. The use of the

safety bar does not release from the requirement to use safety belts.

## ASSEMBLY AND REMOVING OF THE CANOPY

The stroller is equipped with a double section adjustable canopy.

In order to attach the canopy, slide its catches into the special slots mounted on the stroller frame (fig. 12). In order to set the canopy in the desired position, move it forward or backward. The canopy has an additional section that allows to tilt it forward so as to provide additional protection against the sun. In order to tilt it, unzip it and pull it forward. To remove the canopy remove the catches from

the slots (fig. 13, 14).

**ATTENTION!** To prevent damaging it fold the canopy before folding the stroller. If the stroller remains folded for prolonged periods, it is recommended to remove the canopy entirely in order to avoid damaging its flexible elements.

**ATTENTION!** The canopy includes flexible plastic elements and to prevent their deformation it should not be exposed to temperatures exceeding 35 °C.

## HANDLEBAR ADJUSTMENT

The handlebar is adjustable in height. In order to set it to the desired position, press the round button at the base of the handlebar (fig. 15, 16).

## FOOT REST ADJUSTMENT

The foot rest may be set in one of two positions. To adjust it press both buttons found in its lower part on both sides at the same time (fig. 17).

## SAFETY BREAK

The stroller is equipped with a central safety break. To engage the break press the bar at the back of the rear suspension (fig. 18). To release it move the bar up.

**ATTENTION!** The safety break should not be used to slow the stroller down. It can only be used when stationary.

**ATTENTION!** Never leave a child in the stroller without the break activated.

## SAFETY HARNESS

The stroller has a five point safety harness appropriate for children between 0 and 36 months old.

The shoulder straps should be adjusted to the child's age. There are two pairs of slots in the backrest for the shoulder straps. The lower slots should be used for children less than six months old. The upper slots should be used for children more than six months old (fig. 19).

To put the five point safety harness on, connect the shoulder straps with the hip straps and then slot them into the central buckle attached to the groin

strap. Adjust all the straps and belts so that they are snug with the child's body but at the same time are not uncomfortable (fig. 20).

To open the harness press the button on the central buckle and disconnect all straps (fig.21).

**ATTENTION!** If the pram is used to carry a child less than 6 months old, the backrest has to be in a "lying down" position .

## BACKREST ADJUSTMENT

The stroller has a 3-position back adjustment. To lower the backrest, pull the lever in the rear of the backrest and then set it to the required position (fig. 22, 23). To raise the backrest push it upwards.

## FOLDING THE STROLLER

To fold the stroller frame, stand behind the stroller from the handle side, pull up the plastic levers on both sides of the handle (Fig. 24), and push the handle down until the frame folds completely (Fig. 25).

## Уважаемые Клиенты,

Благодарим за выбор изделия EURO-CART. Наши изделия разрабатываем, учитывая их безопасность и функциональность. Настоящее руководство по эксплуатации поможет Вам использовать все достоинства нашего изделия, а также предоставит необходимую информацию на тему временной консервации.

Просим точно ознакомиться с его содержанием, соблюдать его положения а также сохранить его.

С уважением,



**ПЕРЕД НАЧАЛОМ ЭКСПЛУАТАЦИИ ИЗДЕЛИЯ ПРОЧИТАЙТЕ  
НАСТОЯЩЕЕ РУКОВОДСТВО И СОХРАНИТЕ ЕГО.**



### ПРЕДОСТЕРЕЖЕНИЯ

**ПРЕДОСТЕРЕЖЕНИЕ:** Оставление ребенка без надзора может угрожать опасностью.

**ПРЕДОСТЕРЕЖЕНИЕ:** Использовать подтяжки, когда ребенок начнет самостоятельно сидеть.

**ПРЕДОСТЕРЕЖЕНИЕ:** Не применять в изделии дополнительный матрас.

**ПРЕДОСТЕРЕЖЕНИЕ:** Перед началом эксплуатации коляски убедитесь, что механизмы складывания заблокированы.

**ПРЕДОСТЕРЕЖЕНИЕ:** Всегда использовать промежуточный пояс вместе с бедренным.

**ПРЕДОСТЕРЕЖЕНИЕ:** Каждая нагрузка, привешенная на проводке коляски, нарушает ее стабильность.

**ПРЕДОСТЕРЕЖЕНИЕ:** Изделие не предназначено для катания на роликах и бега.

**ПРЕДОСТЕРЕЖЕНИЕ:** Коляска служит для перевозки только одного ребенка.

**ПРЕДОСТЕРЕЖЕНИЕ:** Коляска предназначена для детей в возрасте 0 - 36 месяцев и весом до 22 кг.

**ПРЕДОСТЕРЕЖЕНИЕ:** Не оставлять коляски с ребенком на уклонной поверхности, даже если заблокирован тормоз.

**ПРЕДОСТЕРЕЖЕНИЕ:** Не пользоваться коляской, если какой-либо элемент поврежден.

**ПРЕДОСТЕРЕЖЕНИЕ:** При складывании и раскладывании коляски следует убедиться в том, что ребенок находится на безопасном расстоянии.

**ПРЕДОСТЕРЕЖЕНИЕ:** Производя регулировку, следует убедиться, что подвижные элементы не касаются тела ребенка.

**ПРЕДОСТЕРЕЖЕНИЕ:** Всегда нужно блокировать стояночный тормоз.

**ПРЕДОСТЕРЕЖЕНИЕ:** Максимальная нагрузка корзины составляет 3 кг.

**ПРЕДОСТЕРЕЖЕНИЕ:** Максимальная нагрузка сумки составляет 2 кг.

**ПРЕДОСТЕРЕЖЕНИЕ:** Каждая сумка или другая нагрузка, привешенные на проводке коляски, влияют на ее стабильность.

**ПРЕДОСТЕРЕЖЕНИЕ:** В изделии должны применяться исключительно оригинальные, утвержденные производителем, части.

**ПРЕДОСТЕРЕЖЕНИЕ:** Въезжая на бордюр или другой ступень, следует приподнести переднюю часть коляски.

**ПРЕДОСТЕРЕЖЕНИЕ:** Не съезжать коляской по лестнице.

**ПРЕДОСТЕРЕЖЕНИЕ:** Коляску следует хранить в месте недоступным для детей.

### КОНСЕРВАЦИЯ

Коляска требует периодического проведения технического осмотра. В связи с его назначением (пользование снаружи при разных атмосферных условиях и на разных дорожных покрытиях), соблюдение нижеприведенных правил технического осмотра является необходимым фактором для его правильного функционирования.

1. Металлические элементы можно чистить влажной тряпочкой с использованием мягкого detergента. После очистки следует вытереть изделие насухо, чтобы предотвратить возникновение коррозии.
2. Обивку можно очищать влажной тряпочкой с использованием деликатного моющего средства. После очистки продукт следует высушить, подвесив обивку в месте, которое не поддается длительному действию солнечных лучей, или оставить разложенным в месте, где имеется хорошая вентиляция.
3. Не следует стирать элементы обивки в стиральной машине, крутить механическим способом, ни выполнять долговременное намачивание в связи с применением конструктивных элементов (придание жесткости, подкрепление, наполнение).
4. Не следует применять отбеливатели. Можно применять только мягкие deterгенты.
5. Если продукт подвернулся смачиванию, следует вытереть металлические элементы насухо и оставить разложенным до полного высыхания на месте с хорошей вентиляцией.

6. Не следует подвергать продукт длительному действию солнечных лучей, поскольку обивка и пластмассовые элементы могут подвергнуться обесцвечиванию или повреждению.
7. Следует периодически проводить технический осмотр подвижных частей, применяя быстро испаряющиеся средства типа WD-40, производящие чистку и смазку.
8. Следует систематически проверять установку ремней безопасности и других элементов, которые имеют возможность регулировки.
9. Следует регулярно очищать колеса, тормоз и элементы, на которые попали песок, соль и другие загрязнения. Не следует применять масло в тех местах, на которые может попасть песок.
10. Избегать контакта с соленой водой (морская вода, морской бриз, дорожная соль), чтобы не допустить возникновение коррозии.
11. Допустимый диапазон температур пользования коляски: от -5°C до +35°C.

## УСЛОВИЯ ГАРАНТИИ

1. ООО «EURO-CART» предоставляет гарантию на закупленный продукт на период 12 месяцев от даты покупки.
2. Рекламацию следует предъявлять в пункте продажи, в котором был закуплен продукт.
3. Необходимым условием для рассмотрения рекламации является представление правильно заполненной гарантийной карточки, которая находится в конце этой инструкции по обслуживанию, вместе с удостоверением покупки.
4. Физические дефекты продукта, обнаруженные в период гарантии, будут ликвидированы бесплатно в срок 14 дней от даты доставки продукта при посредничестве продавца по местонахождению ООО «EURO-CART».
5. Ремонт выполняет фирма ООО «EURO-CART» или пункт бытового обслуживания, о котором информирует продавец.
6. Гарантия не распространяется на:
  - Повреждения, которые возникли по вине потребителя;
  - Повреждения, которые возникли в результате

- невыполнения рекомендаций, предостережений и ограничений, которые находятся в инструкции по обслуживанию, а также на элементах продукта;
- Повреждения эксплуатационных элементов, естественно изнашивающихся в процессе эксплуатации, таких как: покрышки, камеры, протекторы колес, материалы, которые применяются на рукоятках, структура, цвет тканей и материалов, которые поддаются трению, втулки в колесах, оси, надписи;
  - Повреждения, которые возникли в результате несоблюдения правил технического осмотра, например: коррозия, изменение цвета обивки или пластмассовых элементов в результате длительного действия солнечных лучей, повреждения пластмассовых элементов или обивки в результате длительного действия солнечных лучей или очень высоких температур, зазоры, отзвуки, такие как скрипение/ пищание, повреждение механизмов в результате загрязнений;
  - Повреждения, возникшие в результате ремонтов, которые выполнялись не уполномоченными лицами;
  - Затрудненную езду назад прогулочной коляской типа «зонтик» (это нормальное свойство конструкции такого типа);
  - Отклонения от вертикали отдельных колес под воздействием нагрузки (это нормальное свойство конструкции такого типа);
  - Повреждения и загрязнения, которые возникли в результате неправильной упаковки продукта на время курьерской пересылки (в случае рассылочной закупки).
7. Период гарантии продлевается на время выполнения ремонта на пункте сервисного обслуживания ООО «EURO-CART».
  8. Способ ремонта определяет учреждение, которое предоставляет гарантию.
  9. Продукт, на который предъявляется рекламация, следует передавать в чистом состоянии.
  10. Гарантия распространяется на территорию Европейского Союза.
  11. Гарантия на проданный потребительский товар не исключает, ни не приостанавливает действия полномочий покупателя, возникающих вследствие некондиционности товара.

## РУКОВОДСТВО ПО ЭКСПЛУАТАЦИИ

### РАСКЛАДЫВАНИЕ КОЛЯСКИ

Чтобы разложить коляску, необходимо снять с предохранителя автоматическое блокирующее

устройство (рис. 1) и потянуть направляющий руль коляски вверх, вплоть до полного раскладывания коляски (рис. 2).

### УСТАНОВКА И СНЯТИЕ КОЛЁС

Для установки передних колёс вставьте их ступицы в держатели, расположенные на концах передних трубок (рис. 3). Чтобы снять колёса, нажмите кнопку, расположенную в задней части держателя колеса, и выньте ступицу из держателя (рис. 4).

Для установки задних колёс и задней подвески необходимо выполнить следующие действия:

- вынуть металлические пружинки из отверстий, расположенных на концах задней оси (рис. 5),
- надеть колёса на концы задней оси, прижимая их до упора (рис. 6),
- чтобы колёса не снимались, нужно снова вставить металлические пружинки в отверстия на концах оси и надеть декоративные заглушки (рис. 7).
- закрепить заднюю подвеску, устанавливая ее на задние трубки коляски таким образом, чтобы металлические блокираторы расположились в отверстиях в задней подвеске (рис. 8).

**ВНИМАНИЕ!** Перед тем как пользоваться коляской убедитесь, что колёса установлены правильно.

### СИСТЕМА ПОВОРОТНЫХ ПЕРЕДНИХ КОЛЕС

Коляска имеет систему поворотных передних колес с возможностью блокировки их для езды прямо. Чтобы колесо могло вращаться, следует переместить вниз кнопку, которая находится со стороны захвата. Чтобы колесо заблокировать, следует переместить кнопку вверх (рис. 9).

## МОНТАЖ И ДЕМОНТАЖ БАМПЕРА

Коляска оснащена съемным защитным бампером. Чтобы его установить, следует засунуть его зацепки в захваты, которые находятся на раме коляски (рис. 10). Чтобы бампер демонтировать, следует нажать кнопки, которые находятся на захватах, и его потянуть (рис. 11). Перед складыванием коляски нет необходимости выполнять демонтаж бампера.

**ВНИМАНИЕ!** Бампер не является элементом, который оберегает ребенка от выпадения из коляски. Применение бампера не освобождает от обязанности застегивать ремни безопасности.

## УСТАНОВКА И ДЕМОНТАЖ КАПЮШОНА

Коляска оснащена двухсекционным регулируемым капюшоном.

Чтобы установить капюшон, следует засунуть его зацепки в специальные захваты, установленные на раме коляски (рис. 12). Чтобы установить капюшон в необходимую позицию,

следует переместить его вперед или назад. Капюшон имеет дополнительную секцию, которая

предоставляет возможность наклонять его вперед таким образом, чтобы дополнительно предохранять от солнца. Чтобы капюшон наклонить, следует расстегнуть застежку и потянуть его вперед. Чтобы демонтировать капюшон, следует выдвинуть его зацепки из захватов (рис. 13, 14).

**ВНИМАНИЕ!** Необходимо сложить капюшон перед складыванием коляски, чтобы избежать его

повреждения. Если коляска остается сложенной длительное время, рекомендуется выполнить полный демонтаж капюшона, чтобы избежать деформации его эластичных элементов.

**ВНИМАНИЕ!** Капюшон имеет эластичные пластмассовые элементы, стало быть, не следует

подвергать их действию температур, выше, чем 35°C. В противном случае пластмассовые элементы

капюшона могут подвергнуться деформации.

## РЕГУЛИРОВКА ВЫСОТЫ НАПРАВЛЯЮЩЕГО РУЛЯ

Направляющий руль имеет регулировку высоты. Чтобы установить его в необходимую позицию, следует втиснуть круглые кнопки возле насадки направляющего руля (рис. 15, 16).

## РЕГУЛИРОВКА ПОДНОЖКИ

Подножка регулируется в 2-х позициях. Регулировка выполняется, нажимая одновременно кнопки, которые находятся в ее нижней части из обеих сторон (рис. 17).

## СТОЯНОЧНЫЙ ТОРМОЗ

Коляска оснащена центральным стояночным тормозом-фиксатором. Чтобы его заблокировать,

следует нажать лапку, находящуюся в середине задней подвески (рис.18). Чтобы его разблокировать, следует поднять лапку вверх.

**ВНИМАНИЕ!** Стояночный тормоз-фиксатор не служит для затормаживания коляски. Его можно применять только во время стоянки коляски.

**ВНИМАНИЕ!** Никогда не оставляйте ребенка в коляске, если тормоз-фиксатор не заблокирован.

## РЕМНИ БЕЗОПАСНОСТИ

Коляска имеет сидение, приспособленное для детей в возрасте от нескольких дней до 36 месяцев, оснащенное 5-точечными ремнями безопасности.

Наплечные ремни следует приспособить к возрасту ребенка. В спинке находятся две пары отверстий для наплечных ремней. Для детей в возрасте менее 6 месяцев следует применять отверстия, которые расположены ниже. Для детей в возрасте больше 6 месяцев следует применять отверстия, которые расположены выше (рис. 19).

Чтобы застегнуть 5-точечные ремни безопасности, следует соединить вилки наплечных ремней с вилками набедренных ремней, а затем вставить их в центральную застежку, закрепленную к шаговому

ремню. Приспособить длину ремней следует таким образом, чтобы они прилегали к телу ребенка, а не нажимали (рис. 20).

Чтобы расстегнуть ремни, следует нажать кнопку на центральной застежке и разнять вилки ремней (рис. 21).

**ВНИМАНИЕ!** При перевозке в коляске ребенка в возрасте ниже 6 месяцев, спинка должна быть

установлена в лежачей позиции.

## РЕГУЛИРОВКА СПИНКИ

Коляска имеет 3-ступенчатую регулировку спинки. Чтобы наклонить спинку, следует потянуть за рычаг в задней части спинки, а затем установить в необходимую позицию (рис. 22, 23). Чтобы поднять спинку, следует слегка толкнуть ее вверх.

## СКЛАДЫВАНИЕ КОЛЯСКИ

Для того чтобы сложить стеллаж коляски, станьте за коляской со стороны ручки, потяните пластиковые рычаги, находящиеся по обеим сторонам ручки (рис. 24), затем толкните ручку вниз до полного складывания стеллажа (рис. 25).

## Шановані клієнти,

Дякуємо, що Ви вибрали продукт EURO-CART. Наші вироби ми проектуємо так, щоб були вони безпечні і функціональні. Ця інструкція обслуговування допоможе Вам використати усі достоїнства нашого продукту, а також ознайомить з необхідними інформаціями щодо періодичної консервації.

Просимо докладно ознайомитися з її змістом і застосовувати запропоновані рекомендації, а також зберегти інструкцію на майбутній час.

## 3 повагою,



**УВАГА! ПЕРЕД ПОЧАТКОМ КОРИСТУВАННЯ З ПРОДУКТУ  
ПРОЧИТАЙ ІНСТРУКЦІЮ І ЗБЕРЕЖИ ЇЇ.**



### ОСТЕРЕЖЕННЯ

**ОСТЕРЕЖЕННЯ:** Залишення дитини без догляду може бути небезпечним.

**ОСТЕРЕЖЕННЯ:** Використовувати шлейки, коли дитина почне самостійно сидати.

**ОСТЕРЕЖЕННЯ:** Не застосовувати додаткового матеріалу у виробі.

**ОСТЕРЕЖЕННЯ:** Перед початком користування візком необхідно переконатися, що механізми складання є заблокованими.

**ОСТЕРЕЖЕННЯ:** Завжди використовувати пояснок кроковий разом з пояском тазостегновим.

**ОСТЕРЕЖЕННЯ:** Кожне навантаження навішене на провідницю візка порушує його стабільність.

**ОСТЕРЕЖЕННЯ:** Продукт не є призначений до їзди на роliках ані до бігання.

**ОСТЕРЕЖЕННЯ:** Візок служить до перевезення тільки однієї дитини.

**ОСТЕРЕЖЕННЯ:** Візок призначений для дітей у віці 0 - 36 місяців і до маси 22 кг.

**ОСТЕРЕЖЕННЯ:** Не залишати візка з дитиною на похилій поверхні, навіть якщо гальмо є заблоковане.

**ОСТЕРЕЖЕННЯ:** Не вживати візок, якщо який-небудь його елемент є ушкоджений.

**ОСТЕРЕЖЕННЯ:** Під час складання і розкладання візка необхідно переконатися, що дитина

знаходиться на безпечній відстані.

**ОСТЕРЕЖЕННЯ:** Під час регуляції необхідно переконатися, що рухомі частини продукту не стикаються з частинами тіла дитини.

**ОСТЕРЕЖЕННЯ:** Необхідно завжди блокувати гальмо під час зупинки.

**ОСТЕРЕЖЕННЯ:** Максимальне навантаження кошика становить 3 кг.

**ОСТЕРЕЖЕННЯ:** Максимальне навантаження торби становить 2 кг.

**ОСТЕРЕЖЕННЯ:** Кожна торба або інше навантаження навішене на провідницю візка впливає на його стабільність.

**ОСТЕРЕЖЕННЯ:** В продукт повинні бути застосовані виключно оригінальні частини, затверджені виробником.

**ОСТЕРЕЖЕННЯ:** При в'їзді на бардюр або інший ступінь необхідно підняти передню підвіску.

**ОСТЕРЕЖЕННЯ:** Не з'їжджати візком зі сходів.

**ОСТЕРЕЖЕННЯ:** Візок необхідно переховувати у місці недоступному для дітей.

### КОНСЕРВАЦІЯ

Коляска вимагає періодичного проведення технічного догляду. В зв'язку з його призначенням (користування назовні при різних атмосферних умовах і на різних дорожніх покриттях), дотримання нижчезазначених режимів технічного догляду є необхідним фактором для його правильного функціонування.

1. Металеві елементи можна очищати вологою ганчіркою з використанням м'якого детергенту. Після очистки потрібно витерти виріб досуха, щоб запобігти корозії.
2. Оббивку можна очищати вологою ганчіркою з використанням делікатного засобу. Після чистки продукт потрібно висушити, підвішуючи оббивку в місці, що не піддається тривалій дії сонячних променів, або залишити розкладену в місці, де є хороша вентиляція.
3. Не потрібно прати елементи оббивки в пральній машині, крутити механічним способом, ані виконувати довготривале намочування в зв'язку з застосування конструкційних елементів (приданна жорсткості, підкріплення, виповнення).
4. Не потрібно застосовувати відбілюючі речовини. Можна застосовувати тільки м'які детергенти.
5. Якщо продукт піддався змочуванню, потрібно витерти металеві елементи досуха та залишити розкладеним до цілковитого висихання на місці з хорошою вентиляцією.
6. Не потрібно наражати продукт на тривалу дію

сонячних променів, оскільки оббивка та пластмасові елементи можуть піддатися знебарвленню або пошкодженню.

**7.** Рухомі частини потрібно періодично піддавати технічному догляду, застосовуючи засоби типу WD-40, які швидко випаровуються та очищають і змащують.

**8.** Потрібно систематично перевіряти установку ременів безпеки та інших елементів, що мають можливість регулювання.

**9.** Потрібно регулярно очищати колеса, гальмо та елементи, на які потрапили пісок, сіль та інші забруднення. Не потрібно застосовувати мастило в місцях, на які може потрапити пісок.

**10.** Уникати контакту з соляною водою (морська вода, морський бриз, дорожня сіль), щоб не допустити корозії.

**11.** Допустимий діапазон температур користування коляски: від -5°C до +35°C.

## УМОВИ ГАРАНТІЇ

**1.** ТОВ «EURO-CART» надає гарантію на закуплений продукт на період 12 місяців від дати купівлі.

**2.** Рекламацию потрібно пред'являти в пункті продажу, в якому був закуплений продукт.

**3.** Необхідною умовою до розгляду рекламаци є представлення правильно заповненої гарантійної картки, яка знаходиться в кінці цієї інструкції з обслуговування, разом з посвідченням купівлі.

**4.** Фізичні дефекти продукту, виявлені в період гарантії, будуть ліквідовані безплатно в строк 14 днів від дати доставки продукту при посередництві продавця на місцезнаходження ТОВ «EURO-CART».

**5.** Ремонти виконує фірма ТОВ «EURO-CART» або заклад у сфері обслуговування, про який інформує продавець.

**6.** Гарантія не охоплює:

- Пошкоджень, що виникли з вини споживача;
- Пошкоджень, що виникли в результаті невиконання рекомендацій, застережень і обмежень, що знаходяться в інструкції з обслуговування, а також на елементах продукту;
- Експлуатаційних елементів таких, що зазвичай зношуються в процесі експлуатації, як: покришки,

камери, протектори коліс, матеріали, що застосовуються на рукоятках, структура і копіїр тканин і матеріалів, що піддаються тертю, втулки в колесах, вісі, надписи;

- Пошкоджень, що виникли в результаті невиконання умов технічного догляду, наприклад: корозія, зміна кольору оббивки або пластмасових елементів внаслідок тривалої дії сонячних променів, пошкодження пластмасових елементів або оббивки внаслідок тривалої дії сонячних променів або дуже високих температур, зазори, звуки, такі як скрипіння/пищення, пошкодження механізмів внаслідок забруднень;

- Пошкоджень, що виникли в результаті ремонтів, що виконувались не уповноваженими особами;

- Утрудненої їзди назад прогулянковю коляскою типу «парасолька» (це нормальна ознака конструкції цього типу);

- Відхилення від вертикалі окремих коліс під впливом навантаження (це нормальна ознака конструкції цього типу);

- Пошкоджень і забруднень, що виникли в результаті незаконної упаковки продукту на час кур'єрської пересилки (в разі посилкової закупки);

**7.** Період гарантії підлягає продовженню на час тривання ремонту в пункті сервісного обслуговування ТОВ «EURO-CART»;

**8.** Спосіб ремонту визначає установка, яка надає гарантію;

**9.** Продукт, на який пред'являється рекламация, потрібно передавати у чистому стані;

**10.** Гарантія поширюється на територію Європейського Союзу;

**11.** Гарантія на проданий споживчий товар не вилучає, ні не припиняє діяння уповноважень покупця, виникаючих внаслідок некондиційності товару.

## ІНСТРУКЦІЯ ОБСЛУГОВУВАННЯ

### РОЗКЛАДАННЯ КОЛЯСКИ

Щоби розкласти коляску, необхідно зняти із запобіжника автоматичний блокуючий пристрій (рис. 1) та потягнути направляючий руль коляски вгору, аж до цілковитого розкладення коляски (рис. 2).

### ВСТАНОВЛЕННЯ І ДЕМОНТАЖ КОЛІС

Для встановлення передніх коліс вставте їх маточини у тримачі, що знаходяться на кінцях передніх трубок (рис. 3). Щоб зняти колеса, натисніть кнопку на задній частині тримача колеса і вийміть маточину з тримача (рис. 4).

Для встановлення задніх коліс і задньої підвіски потрібно виконати наступні дії:

- вийняти металеві пружини з отворів, розміщених на кінцях задньої осі (рис. 5),

- вдягнути колеса на кінці задньої осі, дотискаючи їх до упору (рис. 6),

- щоб колеса не знімалися, потрібно знову вставити металеві пружини в отвори на кінцях осі і вдягти декоративні заглушки (рис. 7).

- закріпити задню підвіску, встановлюючи її на задні трубки візочка так, щоб металеві блоки розмістилися в отворах у задній підвісці (рис. 8).

**УВАГА!** Перш ніж почати користуватися візочком переконайтеся, що колеса встановлені правильно.

### СИСТЕМА ПОВОРОТНИХ ПЕРЕДНІХ КОЛІС

Коляска має систему поворотних передніх коліс з можливістю блокування їх для їзди прямо.

Щоби колесо могло повертатися, належить перемістити вниз кнопку, яка знаходиться з боку

захвату. Щоби колесо заблокувати, належить перемістити кнопку вгору (рис. 9).

## МОНТАЖ І ДЕМОНТАЖ БАМПЕРА

Коляска оснащена знімним захисним бампером. Щоб його установити, належить засунути його зачіпки в рукоятки, що знаходяться на рамі коляски (рис. 10). Щоби бампер демонтувати, належить натиснути кнопки, що знаходяться на рукоятках та його потягнути (рис. 11). Нема потреби виконувати демонтаж бампера перед складенням коляски.

**УВАГА!** Бампер не є елементом, що оберігає дитину від випадання з коляски. Застосування бампера не звільняє від обов'язку застібання ременів безпеки.

## УСТАНОВКА І ДЕМОНТАЖ КАПЮШОНА

Коляска оснащена двосекційним регульованим капюшоном.

Щоб установити капюшон, належить засунути його зачіпки в спеціальні рукоятки, установлені на рамі коляски (рис. 12). Щоби установити капюшон в необхідну позицію, належить перемістити його вперед або назад. Капюшон має додаткову секцію, яка надає можливість

нахилити його вперед таким чином, щоб додатково оберігати від сонця. Щоби капюшон нахилити, належить розстебнути застібку та потягнути його вперед. Щоби демонтувати капюшон, належить висунути його зачіпки з рукояток (рис. 13, 14).

**УВАГА!** Необхідно скласти капюшон перед складенням коляски, щоб уникнути його пошкодження. Якщо коляска залишається складеною тривалий час, рекомендується виконати цілковитий демонтаж капюшону, щоб уникнути деформації його еластичних елементів.

**УВАГА!** Капюшон має еластичні пластмасові елементи, отже не потрібно наражати їх на дію

температур, вищих ніж 35°C. У протилежному випадку пластмасові елементи капюшону можуть піддатися деформації.

## РЕГУЛЮВАННЯ ВИСОТИ НАПРАВЛЯЮЧОГО РУЛЯ

Направляючий руль має регулювання висоти. Щоби установити його в необхідну позицію, належить втиснути круглі кнопки біля насадки направляючого руля (рис. 15, 16).

## РЕГУЛЮВАННЯ ПІДНІЖКИ

Підніжка регулюється у 2-х позиціях. Регулювання виконується, натискуючи одночасно кнопки, що знаходяться у її нижній частині з обох сторін (рис. 17).

## СТОЯНКОВЕ ГАЛЬМО-ФІКСАТОР

Коляска оснащена центральним стоянковим гальмом-фіксатором. Щоби його заблокувати натисніть лапку, що знаходиться посередині задньої підвіски (рис. 18). Щоби розблокувати, штовхніть лапку вгору.

**УВАГА!** Стоянкове гальмо-фіксатор не служить для загальмовування коляски. Застосовувати його потрібно виключно під час стоянки.

**УВАГА!** Ніколи не залишайте дитину в колясці, якщо гальмо-фіксатор не заблоковане.

## РЕМЕНІ БЕЗПЕКИ

Коляска має сидіння, пристосоване для дітей у віці від кількох днів до 36 місяців, оснащене 5-пунктовими ременями безпеки.

Наплічні ремені потрібно пристосувати до віку дитини. У спинці знаходяться дві пари отворів для наплічних ременів. Для дітей у віці менше 6 місяців життя, потрібно застосовувати отвори, які розміщені нижче. Для дітей більше 6 місяців життя, потрібно застосовувати отвори, які розміщені вище (рис. 19) .

Щоби застебнути 5-пунктові ремені безпеки, належить з'єднати вилки наплічних ременів з вилками стегнових ременів, а потім натиснути їх в центральну застібку, закріплену до крокового ременя. Припасувати протяжність ременів таким чином, щоб до тіла дитини прилягали, а не натискали (рис. 20).

Щоби розстебнути ремені, належить натиснути кнопку на центральній застібці та розняти вилки ременів (рис. 21).

**УВАГА!** При перевезенні в колясці дитячі у віці нижче 6 місяців, спинка повинна бути установлена в лежачій позиції .

## РЕГУЛЮВАННЯ СПИНКИ

Коляска має 3-ступінчасте регулювання спинки. Щоби спинку нахилити, належить потягнути за важіль в задній частині спинки, а потім установити в потрібну позицію (рис. 22, 23). Щоби підняти спинку, належить злегка штовхнути її вгору.

## СКЛАДАННЯ ВІЗКА

Для того, щоб скласти стелаж візка необхідно станути за візком від сторони рукоятки, підтягнути пластмасові важелі з обох сторін рукоятки (мал. 24) і попхнути рукоятку вниз, аж до повного складання стелажу (мал. 25).

**Vážení klienti,**

Děkujeme za výběr výrobku EURO-CART. Naše výrobky navrhujeme s myšlenkou jejich bezpečnosti a funkčnosti. Tento návod k obsluze Vám pomůže využít všechny výhody našeho výrobku a také poskytne nezbytné informace týkající se pravidelné údržby. Prosíme o důkladné seznámení se s jeho obsahem, dodržování jeho pokynů a také uchování do budoucna.

**S úctou,**

**PŘED ZAPOČETÍM POUŽÍVÁNÍ VÝROBKU SI PŘEČTĚTE TYTO  
POKYNY A UCHOVEJTE JE DO BUDOUČNA.**

**UPOZORNĚNÍ**

**UPOZORNĚNÍ:** Ponechání dítěte bez dozoru může být nebezpečné.

**UPOZORNĚNÍ:** Používat popruhy, když si dítě začne samo sedat.

**UPOZORNĚNÍ:** Nepoužívat přídavnou výstelku.

**UPOZORNĚNÍ:** Před započatím používání kočárku se ujistěte, že skládací mechanismy byly zablokovány.

**UPOZORNĚNÍ:** Vždy používat krokový pás ve spojení s pásem bederním.

**UPOZORNĚNÍ:** Každá zátěž zavěšená na rukojeti kočárku narušuje jeho stabilitu.

**UPOZORNĚNÍ:** Výrobek není určen k jízdě na kolečkových bruslích ani k běhání.

**UPOZORNĚNÍ:** Kočárek slouží k převozu pouze jednoho dítěte.

**UPOZORNĚNÍ:** Kočárek je určen pro děti 0 - 36 měsíců a do 22 kg.

**UPOZORNĚNÍ:** Neoponechávat kočárek s dítětem na šikmé rovině, i když byla brzda zablokována.

**UPOZORNĚNÍ:** Nepoužívat kočárek, pokud jakákoliv součást byla poškozená.

**UPOZORNĚNÍ:** Během činnosti skládání a rozkládání kočárku je třeba se ujistit, že se dítě nachází v bezpečné vzdálenosti.

**UPOZORNĚNÍ:** Po provedení nastavení je třeba se ujistit, že pohyblivé části výrobku se nedotýkají těla dítěte.

**UPOZORNĚNÍ:** Vždy je třeba zabrzdit brzdu během stání.

**UPOZORNĚNÍ:** Maximální zatížení koše je 3 kg.

**UPOZORNĚNÍ:** Maximální zatížení tašky je 2 kg.

**UPOZORNĚNÍ:** Každá taška nebo jiná zátěž zavěšená na rukojeti kočárku má vliv na jeho stabilitu.

**UPOZORNĚNÍ:** Na výrobek se mají používat výlučně originální součásti, schválené výrobcem.

**UPOZORNĚNÍ:** Při najíždění na obrubu chodníku nebo jiný stupeň je třeba nadzvednout přední zavěšení.

**UPOZORNĚNÍ:** Nesjíždět s kočárkem po schodech.

**UPOZORNĚNÍ:** Kočárek je třeba přechovávat na místě nedostupném pro děti.

**ÚDRŽBA**

Kočárek vyžaduje pravidelnou údržbu. Vzhledem k jeho určení (používání venku při různých povětrnostních podmínkách a na povrchu různého typu) je nezbytné dodržování následujících podmínek údržby a tím zajistit jeho správnou funkci.

- 1. Kovové prvky** lze čistit vlhkým hadříkem s použitím jemného saponátu. Po vyčištění je třeba výrobek utírat do sucha za účelem zbránění korodování.
- 2. Polstrování** lze utírat čistým hadříkem s použitím jemného pracího prostředku. Po vyčištění je třeba výrobek usušit pověšením polstrování na místě, kde nebude vystaveno dlouhodobému působení slunečního záření, nebo ponechte rozložené na místě, kde je dobré větrání.
- 3. Neperte části polstrování v pračce,** neodstřeďte ani dlouhodobě nenamáčejte z důvodu použití konstrukčních prvků (vyztužení, zesílení, vyplnění).
- 4. Nepoužívejte bělidlo.** Je povoleno pouze použití jemných saponátů.
- 5. Pokud by výrobek promokl,** je třeba kovové části poutírat dosucha a ponechat výrobek rozložený, až zcela uschne, na místě s dobrým větráním.
- 6. Nevystavujte výrobek dlouhodobému působení**



slunečního záření, protože by se polstrování a plastové součástky mohly odbarvit nebo poškodit.  
**7.** Na pohyblivých součástkách je třeba provádět pravidelnou údržbu s použitím rychle se odpařujících prostředků na čištění a mazání typ WD-40.

**8.** Je třeba pravidelně kontrolovat nastavení bezpečnostních pásů a jiných součástí, které je možné nastavovat.

**9.** Je třeba pravidelně čistit kola, brzdy a součásti zavěšené od pisku, soli a dalších znečištění. Nepoužívejte mazivo na místech, do nichž se může dostat písek.

**10.** Vyhněte se kontaktu se slanou vodou (mořská voda, vlhký mořský vzduch, posypová sůl), abyste se vyhnuli korozi.

**11.** Přípustné rozmezí teplot používání kočárku: od -5 do +35 °C.

## ZÁRUČNÍ PODMÍNKY

**1.** EURO-CART SP. Z O.O. poskytuje záruku na výrobek, který jste zakoupili, na dobu 12 měsíců od data nákupu.

**2.** Reklamacce odevzdávejte v místě prodeje, ve kterém byl výrobek koupený.

**3.** Nezbytnou podmínkou pro přijetí reklamace je předložení řádně vyplněného reklamčního lístku, který je umístěn na konci tohoto návodu na používání, spolu s prodejním dokladem.

**4.** Fyzické vady výrobku, které budou zjištěny v záruční lhůtě, budou odstraněny bezplatně v termínu 14 dnů od daty předání reklamovaného výrobku prostřednictvím prodejce do sídla EURO-CART SP. Z O.O.

**5.** Opravy provádí firma EURO-CART SP. Z O.O. nebo opravna, o které Vás bude informovat prodejce.

**6.** Záruka se nevztahuje na:

- Poškození vzniklá zaviněním uživatele,

- Poškození vznikla v důsledku nerespektování doporučení, výstrah a omezení uvedených v návodu na obsluhu a na součástech výrobku,

- Provozní součástky, které se přirozeným způsobem opotřebovávají během používání, jako jsou: pláště kol, duše, vzorek na pneumatikách kol, materiály použité na držácích, struktura i barva tkanin a plastů vystavených otěru, objímky v kolech, osy kol, potisky,

- Poškození vzniklá v důsledku nedodržování pokynů na údržbu, např.: korodování, změna barvy polstrování nebo plastových součástí v důsledku dlouhodobého působení slunečního záření, poškození plastových prvků nebo polstrování dlouhodobým slunečním zářením nebo vysokou teplotou, uvolnění šroubků, zvuky jako skřípání/pištění, poškození mechanismu v důsledku zašpinění,

- Poškození vznikla v důsledku oprav prováděných neoprávněnými osobami,

- Ztížené jízdy se sportovním kočárkem typ „slunečník“ dozadu (toto je běžná vlastnost konstrukcí tohoto druhu),

- Odchytky jednotlivých kol od svislice vlivem zatížení (jedná se o běžnou vlastnost konstrukcí tohoto druhu),

- Poškození a znečištění vzniklých v důsledku nesprávného zabalení zásilky (v případě zásilkového nákupu),

**7.** Záruční doba bude prodloužena o dobu trvání opravy v servisu EURO-CART SP. Z O.O.

**8.** Způsob opravy určuje poskytovatel záruky,

**9.** Reklamovaný výrobek je třeba předat v reklamčním řízení čistý,

**10.** Záruka se vztahuje na území Evropské unie,

**11.** Záruka na prodané spotřební zboží nevylučuje, ani nemá odkladný účinek na platnost oprávnění kupujícího vyplývajících z nesouladu zboží s nákupní smlouvou.

## NÁVOD K OBSLUZE

### ROZKLÁDÁNÍ KOČÁRKU

Pro rozložení kočárku odjistěte automatickou pojistku (obr. 1) a potáhněte vodící rukojeť kočárku

nahoru, až se kočárek zcela rozloží (obr. 2).

### MONTÁŽ A DEMONTÁŽ KOL

Abyste namontovali přední kola, zatlačte jejich náboje do držáků nacházejících se na koncích předních trubek (obr. 3). Aby jste kola demontovali, stlačte tlačítko nacházející se v zadní části držáku kola a vysuňte náboj z držáku (obr. 4).

Abyste namontovali zadní kola a zadní závěs proveďte tyto úkony:

- vysuňte kovové pružiny z otvorů nacházejících se na koncích zadní nápravy (obr. 5),

- nasuňte kola na konce zadní nápravy, a přitlačte na doraz (obr. 6),

- zajistěte kola před vysunutím opětovným zasunutím kovových pružin do otvorů na koncích náprav a nasadte dekorační zásepky (obr. 7).

- namontujte zadní závěs nasunutím na zadní trubky vozíku tak, aby byly kovové blokády umístěny v otvorech zadního závěsu (obr. 8).

**POZOR!** Ujistěte se, že kola jsou správně namontovány před zahájením užívání vozíku.

### SOUSTAVA OTOČNÝCH PŘEDNÍCH KOL

Kočárek je vybaven soustavou otočných předních kol, které lze zajistit pro jízdu přímo. Aby se kola mohla otáčet, posuňte dolů tlačítko na boční straně vodící rukojeti. Pro zajištění kol posuňte tlačítko

nahoru (obr. 9).

## **NAMONTOVÁNÍ A ODMONTOVÁNÍ BEZPEČNOSTNÍ ZÁBRANY**

Kočárek je vybavený bezpečnostní zábranou. Pro jej namontování zasuňte čepy do držáků, které

se nacházejí na konstrukci kočárku (obr. 10). Pro odmontování zábrany stlačte tlačítka, která jsou

na držácích a potáhněte (obr. 11). Není nutné odmontovat zábranu před poskládáním kočárku.

**POZOR!** Zábrana není prvek, který by ochránil dítě před vypadnutím z kočárku. Používání zábrany neznamená, že není třeba zapínat bezpečnostní pásy.

## **MONTÁŽ STŘÍŠEK**

Kočárek je vybavený dvousekční nastavitelnou boudičkou.

Pro namontování boudičky zasuňte její čepy do speciálních držáků namontovaných na konstrukci

kočárku (obr. 12). Pro nastavení stříšky do požadované polohy přesuňte ji dopředu nebo dozadu. Stříška má dodatečný díl, který umožňuje naklonit ji dopředu a tak dodatečně chránit proti slunci. Pro naklonění stříšky rozepni zip a potáhní ji dopředu. Pro odmontování boudičky vysuňte její čepy z držáků (obr. 13, 14).

**POZOR!** Boudičku poskládejte před složením kočárku, pro zmezení jejímu poškození. Pokud kočárek bude poskládán po delší dobu, doporučuje se úplné odmontování boudičky, abyste se vyhnuli zdeformování jejich pružných prvků.

**POZOR!** Boudička má pružné plastové části, nelze

ji tedy vstavovat působení teplot větších než 35°C. V opačném případě se mohou plastové prvky boudičky deformovat.

## **NASTAVENÍ VÝŠKY VODÍCÍ RUKOJETI**

Rukojeť vedení kočárku má nastavení výšky. Pro její nastavení v požadované poloze stlačte kulatá tlačítka u nastavce rukojeti (obr. 15, 16).

## **NSTAVENÍ OPĚRKY NA NOHY**

Opěrku na nohy lze nastavovat ve 2 polohách. Nastavení provádíme současným stlačením tlačítek v její dolní části na obou stranách (obr. 17).

## **PARKOVACÍ BRZDA**

Kočárek je vybavený hlavní parkovací brzdou. Pro zabrzdění stlačte nášlapnou páku, která je uprostřed zadního zavěšení (obr. 18). Pro odblokování postrčte šlapku nahoru.

**POZOR!** Brzda kočárku není určena ke zpomalování kočárku. Používejte ji výhradně na parkování.

**POZOR!** Nikdy nenechávejte dítě v kočárku, pokud není řádně zabrzděn.

## **BEZPEČNOSTNÍ PÁSY**

Kočárek má sedák určený pro děti ve věku 0-36 měsíců, které je vybaveno 5bodovými bezpečnostními pásy.

Ramenní pásy je třeba přizpůsobit věku dítěte. V opěradle se nachází dva páry otvorů na ramenní

pásy. Pro děti mladší 6 měsíců je třeba používat níže umístěné otvory. Pro děti starší 6 měsíců použijte výše umístěné otvory (obr. 19).

Pro zapnutí 5bodových bezpečnostních pásů spojte vidlice ramenních pásů s vidlicemi bederních pásů a následně je zapněte do ústřední spony pásu, který je mezi nožkami dítěte. Přizpůsobte délku tak, aby pásy přiléhaly k tělu dítěte, ale jej netlačily. (obr. 20).

Pro rozepnutí pásů stlačte tlačítka na ústřední sponě a rozpojte vidlice pásů (obr. 21).

**POZOR!** Pokud vezete v kočárku dítě mladší 6 měsíců, musíte mít opěrku umístěnou v poloze vleže.

## **NASTAVENÍ OPĚRKY**

Kočárek má 3 úrovně nastavení opěrky. Pro spuštění opěrky potáhněte za páčku v zadní části opěrky a následně umístěte do požadované polohy (obr. 22, 23). Pro zvednutí opěrky ji postrčte směrem nahoru.

## **SKLÁDÁNÍ KOČÁRKU**

Aby bylo možné složit konstrukci kočárku, postavte se za kočárek na stranu rukojeti, potáhněte plastové páčky na obou stranách rukojeti (obr. 24) a zatlačte rukojeť dolů, až do úplného složení konstrukce (obr. 25).

**Vážení zákazníci,**

Ďakujeme Vám, že ste si vybrali produkt EURO-CART. Naše výrobky navrhujeme s dôrazom na bezpečnosť a funkčnosť. Tento návod na obsluhu Vám pomôže využiť všetky výhody nášho produktu a predstaví nevyhnutné informácie o pravidelnej údržbe. Pozorne si ho prečítajte, dodržiavajte jeho odporúčania a uchovajte do budúcnosti.

**S úctou,**

**PRED PRVÝM POUŽITÍM SI PREČÍTAJTE TIETO INŠTRUKCIE A STAROSTLIVO ICH USCHOVAJTE.**

**UPOZORNENIE**

**UPOZORNENIE:** Nechať dieťa bez dozoru môže byť nebezpečné.

**UPOZORNENIE:** Používajte popruhy, ak začne dieťa samostatne sedieť.

**UPOZORNENIE:** Nepoužívajte prídavné výstelky.

**UPOZORNENIE:** Pred použitím sa ubezpečte, či sú mechanizmy skladania zablokované.

**UPOZORNENIE:** Vždy používajte všetky bezpečnostné popruhy.

**UPOZORNENIE:** Každá záťaž na rúčke kočíka narušuje jeho stabilitu.

**UPOZORNENIE:** Produkt nie je určený pre jazdu na korčuliach alebo beh.

**UPOZORNENIE:** Kočík slúži na prevoz iba jedného dieťaťa.

**UPOZORNENIE:** Kočík je určený pre deti vo veku 0 - 36 mesiacov s maximálnou hmotnosťou 22 kg.

**UPOZORNENIE:** Nenechávajte kočík s dieťaťom na šikmej ploche, aj keby bol kočík zabrzdzený.

**UPOZORNENIE:** Nepoužívajte kočík v prípade, ak bola ktorákoľvek jeho časť poškodená.

**UPOZORNENIE:** Počas skladania a rozkladania

kočíka sa ubezpečte, že sa dieťa nachádza v bezpečnej vzdialenosti.

**UPOZORNENIE:** Pri nastavovaní sa ubezpečte, že sa pohyblivé časti kočíka nedotýkajú tela dieťaťa.

**UPOZORNENIE:** Brzdu používajte vždy, keď stojíte.

**UPOZORNENIE:** Maximálne zaťaženie košíka je 3 kg.

**UPOZORNENIE:** Maximálna nosnosť tašky je 2 kg.

**UPOZORNENIE:** Každá taška alebo iná záťaž zavesená na rúčke kočíka vplýva na jeho stabilitu.

**UPOZORNENIE:** Používajte výlučne originálne diely odsúhlasené výrobcom.

**UPOZORNENIE:** Pri vychádzaní na obrubník alebo iný stupeň je potrebné dvihnúť prednú časť podvozku kočíka.

**UPOZORNENIE:** Neschádzajte s kočíkom po schodoch.

**UPOZORNENIE:** Kočík uchovávajte mimo dosahu detí.

**ÚDRŽBA**

Kočík vyžaduje pravidelnou údržbu. Vzhľadom ku jeho určeniu (používanie vonku pri rôznych poveternostných podmienkach a na povrchoch rôzneho typu) je potreba dodržiavať nasledujúce podmienky údržby a tým zaisťiť jeho správnu funkciu.

**1.** Kovové prvky je treba čistiť vlhkou handrou s použitím jemného saponátu. Po vyčistení je treba výrobok utrieť do sucha za účelom zabránenia korózií.

**2.** Čalúnenie je treba utrieť čistou handrou s použitím jemného pracieho prostriedku. Po vyčistení je treba výrobok usušiť tak, že sa čalúnenie povesí na mieste, kde nebude vystavené dlhodobému pôsobeniu slnečného žiarenia, alebo ho nechajte rozložené na mieste, kde je dobré vetranie.

**3.** Neperte časti čalúnenia v pračke, neodstreďujte ani dlhodobo nenamáčajte z dôvodu použitia konštrukčných prvkov (vystuženie zosilnenie, vyplnenie).

**4.** Nepoužívajte bielidlo. Je povolené iba použitie jemných saponátov.

**5.** Pokiaľ by výrobok premokol, je treba kovové časti pouierať dosucha a ponechať výrobok rozložený, až úplne uschne, na mieste s dobrým vetraním.

6. Nevystavujte výrobok dlhodobému pôsobeniu slnečného žiarenia, pretože by sa čalúnenie a plastové súčiastky mohli odfarbiť alebo poškodiť.
7. Na pohyblivých súčiastkach je treba vykonávať pravidelnú údržbu s použitím rýchlo sa odparujúcich prostriedkov na čistenie a mazanie typ WD-40.
8. Je treba pravidelne kontrolovať nastavenie bezpečnostných pásov a iných súčastí, ktoré sa dajú nastavovať.
9. Je treba pravidelne čistiť kola, brzdy a časti zavesenia od piesku, soli a ďalších znečistení. Nepoužívajte mazivo na miestach, do ktorých sa môže dostať piesok.
10. Vyhnite sa kontaktu so slanou vodou (morská voda, vlhký morský vzduch, posypová soľ), aby ste sa vyhlí korózií.
11. Prípustné rozmedzie teplôt používania kočíku: od -5 do +35 °C.

## ZÁRUČNÉ PODMIENKY

1. EURO-CART SP. Z O.O. poskytuje záruku na výrobok, ktorý ste kúpili, na dobu 12 mesiacov od dátumu nákupu.
2. Reklamáciu nahláste v mieste predaja, v ktorom bol výrobok kúpený.
3. Nutnou podmienkou pre prijatie reklamácie je predloženie riadne vyplneného reklamačného lístku, ktorý je umiestnený na koncu tohoto návodu na používanie, spolu s predajným dokladom.
4. Fyzické vady výrobku, ktoré budú zistené v záručnej lehote, budú odstránené bezplatne v termíne 14 dní od dátumu predania reklamovaného výrobku prostredníctvom predajcu do sídla EURO-CART SP. Z O.O..
5. Opravy vykonáva firma EURO-CART SP. Z O.O. alebo opravovňa, o ktorej Vás bude informovať predajca.
6. Záruka sa nevzťahuje na:
  - Poškodenia vzniknuté zavinením užívateľa,
  - Poškodenia vzniknuté v dôsledku nerešpektovania doporučení, výstrah a obmedzení uvedených v návodu na obsluhu a na súčiastiach výrobku,
  - Prevádzkové súčiastky, ktoré sa prirodzeným spôsobom opotrebovávajú počas používania, ako sú: plášte kôl, duše, vzorky na pneumatikách kôl, materiály použité na držiakoch, štruktúra a farba tkanín a plastov vystavených oteru, objímky v kolesách, osi kôl, potlač,
  - Poškodenia vzniknuté v dôsledku nedodržovania pokynov na údržbu, napr.: korodovanie, zmena farby čalúnenia alebo plastových súčastí v dôsledku dlhodobého pôsobení slnečného žiarenia, poškodenia plastových prvkov alebo čalúnenia dlhodobým slnečným žiarením alebo vysokou teplotou, uvoľnenie skrutiek, zvuky ako škrípaní/pískanie, poškodenie mechanizmu v dôsledku zašpinenia,
  - Poškodenia vzniknuté v dôsledku oprav vykonávaných neoprávnenými osobami,
  - Sťaženie jazdy s športovým kočíkom typ „slnečník“ dozadu (toto je bežná vlastnosť konštrukcií tohoto druhu),
  - Odchytky jednotlivých kôl od zvislice vplyvom zaťaženia (ide o bežnú vlastnosť konštrukcií tohoto druhu),
  - Poškodenie a znečistenie vzniknutých v dôsledku nesprávneho zabalení zásielky (v prípade zásielkového nákupu),
7. Záručná doba bude predĺžená o dobu trvania opravy v servisu EURO-CART SP. Z O.O..
8. Spôsob opravy určuje poskytovateľ záruky,
9. Reklamovaný výrobok je treba predávať v reklamačnom konaní čistý,
10. Záruka sa vzťahuje na územie Európskej únie,
11. Záruka na predané spotrební zboží nevyučuje, ani nemá odkladný účinok je treba prednosť oprávnení kupujúceho vyplývajúci z nesúladu tovaru s nákupnou zmluvou.

## NÁVOD NA OBSLUHU

### ROZKLADANIE KOČÍKA

Pre rozloženie kočíka odistite automatickú poistku (obr. 1) a potiahnite vodiacu rukoväť kočíka hore, až sa kočík celkom rozloží (obr. 2).

### MONTÁŽ A DEMONTÁŽ KOLIES

Aby ste namontovali predné kolesa, zatlačte ich náboje do držiakov, ktoré sa nachádzajú na koncoch predných rúrok (obr. 3). Aby ste kolesa demontovali, stlačte tlačidlo, ktoré sa nachádza v zadnej časti držiaka kolesa a vysuňte náboj z držiaka (obr. 4).

Aby ste namontovali zadné kolesa a zadný záves vykonajte tieto úkony:

- vysuňte kovové pružiny z otvorov, ktoré sa nachádzajú na koncoch zadnej nápravy (obr. 5),
- nasuňte kolesa na konce zadnej nápravy, a pritlačte na doraz (obr. 6),
- zabezpečte kolesa od vysunutia opätovným zasunutím kovových pružín do otvorov na koncoch náprav a nasadte dekoračné záslepky (obr. 7).
- namontujte zadný záves nasadením na zadné rúrky vozíka tak, aby boli kovové blokády umiestnené v otvoroch zadného závesu (obr. 8).

**POZOR!** Ubezpečte sa, že kolesa sú správne namontované pred začatím užívania vozíka.

### SÚSTAVA OTOČNÝCH PREDNÝCH KOLIES

Kočík je vybavený sústavou otočných predných kolies, ktoré ide zaisťiť pre jazdu priamo. Aby sa kolesa mohli otáčať, posuň dole tlačidlo na bočnej

strane vodiacej rukoväti. Pre zaistenie kolies posuňte tlačidlo hore (obr. 9).

## **NAMONTOVANIE A ODMONTOVANIE BEZPEČNOSTNEJ ZÁBRANY**

Kočík je vybavený bezpečnostnou zábranou. Pre jej namontovanie zasuňte čapy do držiakov, ktoré sa nachádzajú na konštrukcii kočíku (obr. 10). Pre odmontovanie zábrany stlačte tlačidlá, ktoré sú

na držiakoch a potiahnite (obr. 11). Nie je nutné odmontovať zábranu pred poskladaním kočíku.

**POZOR!** Zábrana nie je prvok, ktorý by ochránil dieťa pred vypadnutím z kočíku. Používanie zábrany neznamená, že nie je treba zapínať bezpečnostné pásy.

## **MONTÁŽ STRIEŠOK**

Kočík je vybavený dvojsekcňou nastaviteľnou strieškou.

Pre namontovanie striešky zasuňte jej čapy do špeciálnych držiakov namontovaných na konštrukcii kočíku (obr. 12). Pre nastavenie striešky do požadovanej polohy ju presuňte dopredu alebo dozadu. Strieška má dodatočný diel, ktorý umožňuje jej naklonenie dopredu a tým aj zaistenie dodatočnej ochrany proti slnku. Pre naklonenie striešky rozopni zips a potiahni ju dopredu. Pre odmontovanie striešky vysuňte jej čapy z držiakov (obr. 13, 14).

**POZOR!** Striešku poskladajte pred skladaním kočíku, aby ste zamedzili jej poškodeniu. Pokiaľ kočík bude poskladaný cez dlhšiu dobu, odporúča sa úplné odmontovanie striešky, aby ste sa vyhli zdeformovaniu jej pružných prvkov.

**POZOR!** Strieška má pružné plastové časti, preto sa nesmie vstavovať pôsobeniu teplôt väčších ako

35°C. V opačnom prípade sa môžu plastové prvky striešky deformovať.

## **NASTAVENÍ VÝŠKY VODIACEJ RUKOVÄTI**

Rukoväť na vedenie kočíka má systém nastavenia výšky. Pre jej nastavenie do požadovanej polohy

stlačte guľaté tlačidlá u nástavca rukoväti (obr. 15, 16).

## **NASTAVENIE OPIERKY NA NOHY**

Opierku na nohy ide nastavovať v 2 polohách. Nastavenie vykonávame súčasným stlačením tlačidiel v jej dolnej časti na obidvoch stranách (obr. 17).

## **PARKOVACIA BRZDA**

Kočík je vybavený hlavnou parkovacou brzdou. Pre zabrzdění stlačte nožnú páku, ktorá je uprostred zadného zavesenia (obr. 18). Pre odistenie postrčte páku hore.

**POZOR!** Brzda kočíku nie je určená na spomalenie kočíku. Používajte ju výhradne na parkovanie

**POZOR!** Nikdy nenechávajte dieťa v kočíku, pokiaľ tento nie je riadne zabrzděný.

## **BEZPEČNOSTNÉ PÁSY**

Kočík má sedadlo určené pre deti vo veku 0-36 mesiacov, ktoré je vybavené 5bodovými bezpečnostnými pásy.

Ramenné pásy je treba prispôsobiť veku dieťaťa. V operadle sa nachádzajú dva páry otvorov na ramenné pásy. Pre deti mladšie 6 mesiacov je treba

používať otvory umiestnené nižšie. Pre deti staršie 6 mesiacov použite vyššie umiestnené otvory (obr. 19).

Pre zapnutie 5bodových bezpečnostných pásov spojte vidlice ramenných pásov s vidlicami bedrových pásov a následne ich zapnite do ústrednej spony pásu, ktorý je medzi nôžkami dieťaťa. Prispôbte dĺžku tak, aby pásy priliehali ku telu dieťaťa, ale ho netlačili. (obr. 20).

Pre rozopnutiu pásov stlačte tlačidlo na ústrednej sponě a rozpojte vidlice pásov (obr. 21).

**POZOR!** Pokiaľ veziete v kočíku dieťa mladšie 6 mesiacov, musíte mať opierku umiestnenú v ležiacej polohe.

## **NASTAVENIE OPIERKY**

Kočík má 3 úrovne nastavenia opierky. Pre spustenie opierky potiahnite za páčku v zadnej časti opierky a následne umiestnite do požadovanej polohy (obr. 22, 23). Pre zdvihnutie opierky ju postrčte smerom hore.

## **SKLADANIE KOČÍKA**

Aby bolo možné zložiť konštrukciu kočíka, postavte sa za kočík na strane rúčky, potiahnite plastové páčky na oboch stranách rúčky (obr. 24) a zatlačte rúčku smerom nadol, až do úplného zloženia konštrukcie (obr. 25).

**Verehrte Kunden,**

wir danken Ihnen für die Wahl des EURO-CART-Produkts. Unsere Produkte werden stets mit Bedacht auf ihre Sicherheit und Funktionalität entworfen. Die vorliegende Gebrauchsanweisung hilft Ihnen, alle Vorzüge unseres Produkts zu nutzen sowie stellt unentbehrliche Informationen dar, die die in erforderlichen Zeitabständen durchzuführende Pflege betreffen.

Wir bitten Sie, sich sorgfältig mit dem Inhalt dieser Gebrauchsanweisung vertraut zu machen, den Anweisungen nachzukommen sowie sie für spätere Rückfragen aufzubewahren.

**Hochachtungsvoll Ihr,**



**VOR DEM GEBRAUCH DIESES PRODUKTS DIE VORLIEGENDE GEBRAUCHANWEISUNG DURCHLESEN UND ZUM NACHLESEN AUFBEWAHREN.**



### WARNUNGEN

**WARNUNG:** Lassen Sie Ihr Kind nicht unbeaufsichtigt, denn sonst droht im Gefahr.

**WARNUNG:** Verwenden Sie Gurte, sobald Ihr Kind beginnt, selbständig zu sitzen.

**WARNUNG:** Für dieses Produkt keine zusätzliche Matratze verwenden.

**WARNUNG:** Vor Gebrauch des Kinderwagens vergewissern Sie sich bitte, daß alle Faltmechanismen verriegelt sind.

**WARNUNG:** Verwenden Sie den Schrittgurt immer in Verbindung mit dem Beckengurt.

**WARNUNG:** Jede am Kinderwagenschieber aufgehängte Last beeinträchtigt die Stabilität des Kinderwagens.

**WARNUNG:** Dieses Produkt ist nicht zum Skaten oder Laufen bestimmt.

**WARNUNG:** Dieser Kinderwagen ist für den Transport nur eines Kindes bestimmt.

**WARNUNG:** Dieser Kinderwagen ist für Kinder ab einem Alter von 0 - 36 Monaten und mit einem Gewicht bis 22 kg bestimmt.

**WARNUNG:** Lassen Sie den Kinderwagen samt Ihrem Kind auf keiner angehobenen Fläche stehen, auch wenn die Bremse betätigt ist.

**WARNUNG:** Verwenden Sie den Kinderwagen nicht,

falls eines seiner Bauelemente beschädigt worden ist.

**WARNUNG:** Vergewissern Sie sich bitte, daß sich Ihr Kind während des Zusammenklappens und Aufstellens des Kinderwagens in sicherer Entfernung befindet.

**WARNUNG:** Man sollte sich vergewissern, daß das Kind mit den beweglichen Teilen während des Verstellens nicht in Berührung kommt.

**WARNUNG:** Die Bremse soll beim Halten stets betätigt werden.

**WARNUNG:** Maximale Tragfähigkeit des Korbes beträgt 3 kg.

**WARNUNG:** Maximale Tragfähigkeit der Tasche beträgt 2 kg.

**WARNUNG:** Jede auf dem Kinderwagenschieber aufgehängte Tasche oder andere Last beeinträchtigt die Stabilität des Kinderwagens.

**WARNUNG:** Für dieses Produkt sollten ausschließlich vom Hersteller genehmigte Originalteile verwendet werden.

**WARNUNG:** Wenn Sie einen Bordstein oder eine andere Stufe anfahren, sollten Sie die vordere Einhängung anheben.

**WARNUNG:** Mit dem Kinderwagen dürfen keine Treppen heruntergefahren werden.

**WARNUNG:** Den Kinderwagen an einem vor Kindern sicheren Ort aufbewahren.

### PFLEGE UND WARTUNG

Der Wagen braucht regelmäßige Pflege. Angesichts seines Einsatzzwecks (Verwendung im Freien bei verschiedenen Wetterverhältnissen auf unterschiedlichen Flächen) ist die Einhaltung der nachfolgenden Pflegehinweise ein notwendiger Faktor für seine Funktionstüchtigkeit.

**1.** Metallteile können Sie mit einem feuchten Tuch mit einem milden Reinigungsmittel reinigen. Um Korrosionen zu vermeiden, sollten Sie das Produkt nach der Reinigung trocknen.

**2.** Die Polsterung können Sie mit einem feuchten Tuch mit einem milden Reinigungsmittel reinigen. Lassen Sie das Produkt nach dem Reinigen an einem Ort trocknen, wo es keiner langdauernden Sonnenbestrahlung ausgesetzt ist oder breiten Sie es an einem gut belüfteten Platz aus.

**3.** Wegen der eingesetzten Strukturteile (Versteifung, Verstärkung, Füllstoff) dürfen die Teile der Polsterung nicht in der Maschine gewaschen, geschleudert oder längerfristig eingeweicht werden.

**4.** Es dürfen keine Bleichmittel verwendet werden. Nur milde Reinigungsmittel sind erlaubt.

**5.** Wenn das Produkt nass wird, müssen die metallteile trockengewischt und bis zum völligen abtrocknen aufgeklappt an einem gut belüfteten Ort abgestellt werden.

6. Das Produkt darf keiner langdauernden Sonnenbestrahlung ausgesetzt werden, weil die Polsterung und Kunststoffteile sich verfärben oder beschädigt werden können.
7. Pflegen Sie bewegliche Teile in regelmäßigen Abständen mit schnellverdampfenden Reinigungs- und Schmiermitteln vom Typ WD-40.
8. Prüfen Sie regelmäßig die Einstellung der Sicherheitsgurte und anderer Teile mit Einstellmöglichkeiten.
9. Reinigen Sie die Räder, Bremsen und Aufhängungsteile von Sand, Salz und anderen Verschmutzungen. Verwenden Sie kein Schmierfett an Stellen, wo Sand hingelangen kann.
10. Vermeiden Sie Kontakt mit Salzwasser (Meerwasser, Meeresluft, Streusalz), um Korrosionen zu vermeiden.
11. Zulässiger Umgebungstemperaturbereich für den Wagen: von -5 bis +35 °C.

## GARANTIEBEDINGUNGEN

1. Die EURO-CART SP. Z O. O. gewährt auf das von Ihnen gekaufte Produkt 12 Monate Garantie ab dem Kaufdatum.
2. Reklamationen melden Sie bitte bei der Verkaufsstelle, wo Sie das Produkt gekauft haben.
3. Notwendige Voraussetzung für die Berücksichtigung einer Reklamation ist die Vorlage der ordnungsgemäß ausgefüllten Garantiekarte, die Sie am Ende dieser zusammen mit dem Kaufbeleg.
4. Während der Garantiezeit offenbare Produktmängel werden innerhalb von 14 Tagen ab dem Zeitpunkt der Zustellung des Produkts über den Händler an die Zentrale der EURO-CART SP. Z O. O. kostenlos beseitigt.
5. Reparaturen führt die Firma EURO-CART SP. Z O. O. oder der vom Händler genannte Servicedienst durch.
6. Nicht in der Garantie enthalten:
  - Durch den Benutzer verschuldete Schäden,
  - Schäden, die durch Nichtbeachtung der in der Bedienungsanleitung oder auf Produktteilen angegebenen Anweisungen, Warnungen und Einschränkungen entstehen,
  - Verschleißteile, die während des Gebrauchs einer natürlichen Abnutzung unterliegen, wie: Reifen, Schläuche, Laufflächen der Räder, auf Griffen verwendete Materialien, Struktur und Farbe von Stoffen, Reibungen ausgesetzte Kunststoffe, Rad- und Achsbuchsen, Aufdrucke,
  - Schäden, die durch Nichteinhaltung der Pflegebedingungen entstehen, wie z.B.: Korrosion, durch langdauernde Sonneneinstrahlung oder zu hohe Temperatur veränderte Farben der Polsterung und Kunststoffteile, durch langdauernde Sonneneinstrahlung oder zu hohe Temperatur verursachte Schäden an Kunststoffteilen oder Polsterung, lockere Teile, Geräusche wie Knacken/Quietschen, Beschädigung von Mechanismen durch Schmutz,
  - Schäden nach Reparaturen durch nicht autorisierte Personen,
  - Schwergängiges Rückwärtsfahren mit dem Kinderbuggy Typ „Parasol“ (dies ist eine normale Eigenschaft dieser Bauart),
  - Schäden und Verschmutzung infolge unsachgemäßer Verpackung des Produkts während der Lieferung per Kurier (im Falle von Versendungskauf),
7. Die Garantiezeit verlängert sich um die Dauer der Reparatur beim Servicedienst der EURO-CART SP. Z O. O.
8. Die Reparaturart bestimmt der Garantiegeber,
9. Reklamierte Produkte übergeben Sie bitte in gereinigtem Zustand,
10. Die Garantie gilt auf dem Gebiet der Europäischen Union,
11. Die Rechte des Käufers, die sich aus nicht vertragskonformer Ware ergeben, werden durch die Garantie auf verkaufte Konsumgüter weder ausgeschlossen noch ausgesetzt.

## GEBRAUCHSANWEISUNG

### AUFKLAPPEN DES WAGENS

Um den Wagen aufzuklappen, entsichern Sie die automatische Sperre (Abb.1) und ziehen den Griffbügel bis zum vollständigen Aufklappen des Wagens nach oben (Abb. 2).

### MONTAGE UND DEMONTAGE VON RÄDERN

Um Vorderrad zu montieren, drücken Sie ihre Naben in die Halter, die sich am Ende der vorderen Rohre befinden (Abb. 3). Um die Räder zu demontieren, drücken Sie die Taste, die sich im hinteren Teil des Radhalters befindet und schieben Sie die Nabe aus dem Halter heraus. (Abb. 4).

Um Hinterräder und hintere Aufhängung zu montieren, folgen Sie folgenden Hinweisen:

- schieben Sie Metallfeder aus den Löchern heraus, die sich am Ende der Hinterachse befinden (Abb. 5),
- schieben Sie Räder bis zum Ende der Hinterachse hinein und drücken Sie die Räder völlig, bis Sie auf Widerstand stoßen (Abb. 6),
- sichern Sie die Räder vor dem Herausschieben ab, indem Sie wieder Metallfeder in die Löcher ans Ende der Achsen montieren und danach bauen Sie dekorative Verschluss Scheibe ein (Abb. 7).

- montieren Sie hintere Aufhängung, indem Sie die Aufhängung auf die hinteren Rohren des Wagens hineinschieben so, dass Metallsperren in den Löchern der hinterer Aufhängung ihren Platz haben (Abb. 8).

Achtung! Versichern Sie sich, dass die Räder richtig montiert sind, bevor Sie den Wagen in Betrieb setzen.

### SCHWENKBARE VORDERRÄDER

Der Wagen hat schwenkbare Vorderräder mit einer Arretierung zum Geradeausfahren. Das Rad ist

schwenkbar, wenn Sie die seitlich auf der Halterung befindliche Taste nach unten schieben. Um das Rad zu arretieren schieben Sie die Taste nach oben (Abb. 9).

### **MONTAGE UND DEMONTAGE DES SICHERHEITSBÜGELS**

Der Wagen ist mit einem Sicherheitsbügel ausgestattet. Um ihn zu montieren, drücken Sie seine Haken in die am Wagengestell befindlichen Halterungen (Abb.10). Um den Sicherheitsbügel abzunehmen, drücken Sie die auf den Halterungen befindlichen Tasten und ziehen den Bügel ab (Abb.11). Es ist nicht notwendig, dass Sie den Sicherheitsbügel vor dem Zusammenklappen des Wagens abnehmen.

**ACHTUNG!** Der Sicherheitsbügel genügt nicht, um Ihr Kind vor dem Herausfallen aus dem Wagen zu schützen. Der Sicherheitsbügel befreit nicht von der Pflicht, die Sicherheitsgurte anzulegen.

### **MONTAGE UND DEMONTAGE DES VERDECKS**

Der Wagen ist mit einem zweifach einstellbaren Dach ausgestattet.

Um das Dach zu montieren, schieben Sie seine Haken in die auf dem Wagengestell montierten, speziellen Halterungen (Abb.12). Um das Verdeck in die gewünschte Position zu stellen, schieben Sie es nach vorne oder hinten. Das Verdeck hat einen zusätzlichen Abschnitt, den Sie nach vorne neigen können, sodass er einen zusätzlichen Sonnenschutz bietet. Um das Verdeck zu neigen, lösen Sie den

Reißverschluss und ziehen es nach vorne. Um das Dach abzunehmen, ziehen Sie seine Haken aus den Halterungen (Abb.13, 14).

**ACHTUNG!** Um Schäden zu vermeiden, falten Sie das Dach vor dem Zusammenklappen des Wagens.

Wenn Sie die Absicht haben, den Wagen längere Zeit zusammengeklappt aufzubewahren, ist es ratsam, das

Dach ganz abzunehmen, um Verformungen seiner elastischen Teile zu vermeiden.

**ACHTUNG!** Da das Dach elastische Kunststoffteile hat, ist es ratsam, es keinen höheren Temperaturen als 35°C auszusetzen. Andernfalls können die Kunststoffteile des Daches Verformungen unterliegen.

### **EINSTELLEN DER GRIFFBÜGELHÖHE**

Der Griffbügel ist höhenverstellbar. Um ihn in die gewünschte Position zu stellen, drücken Sie die runden Tasten am Bügelaufsatz (Abb. 15, 16).

### **EINSTELLEN DER FUSSTÜTZE**

Die Fußstütze ist in 2 Positionen einstellbar. Sie stellen sie ein, indem Sie die auf beiden Seiten im Unterteil befindlichen Tasten gleichzeitig drücken (Abb.17).

### **STANDBREMSE**

Der Wagen ist mit einer zentralen Standbremse ausgestattet. Um sie zu blockieren drücken Sie die auf der hinteren Aufhängung befindliche Fußraste (Abb.18). Um sie zu lösen, heben Sie die Fußraste an.

**ACHTUNG!** Die Standbremse dient nicht dazu, um den Wagen zu verlangsamen. Sie dürfen sie nur im Stillstand verwenden.

**ACHTUNG!** Lassen Sie Ihr Kind niemals im Wagen zurück, wenn die Bremse nicht blockiert ist.

### **SICHERHEITSGURTE**

Der Wagen hat einen für Kinder im Alter von 0-36 Monaten geeigneten Sitz, der mit 5-Punkt Sicherheitsgurten ausgestattet ist.

Die Schultergurte müssen an das Alter des Kindes angepasst werden. In der Lehne befinden sich zwei Paar Löcher für die Schultergurte. Für Kinder im Alter von unter 6 Monaten sind die niedrig angeordneten Löcher

vorgesehen, für Kinder im Alter von über 6 Monaten die höher angeordneten Löcher (Abb. 19).

Um die 5-Punkt-Sicherheitsgurte anzulegen, verbinden Sie die Gabeln der Schultergurte mit den Gabeln der Hüftgurte, um sie dann in das am Schrittgurt befestigte Zentralschloss zu drücken. Stellen Sie die Länge der Gurte so ein, dass sie am Körper Ihres Kindes anliegen, aber es nicht drücken (Abb.20).

Um die Gurte zu lösen drücken Sie die Taste auf dem Zentralschloss und trennen die Gurtgabeln (Abb.21).

**ACHTUNG!** Wenn Sie mit Ihrem Kind im Kinderwagen fahren, und es jünger als 6 Monate ist, muss die Lehne in Liegeposition eingestellt sein.

### **EINSTELLEN DER LEHNE**

Der Wagen hat eine 3-stufig einstellbare Lehne. Um die Lehne abzusenken ziehen Sie den Hebel auf der Rückseite der Lehnen und stellen sie in die gewünschte Position (Abb.22, 23). Um die Lehne aufzurichten drücken Sie sie hoch.

### **ZUSAMMENKLAPPEN DES KINDERWAGENS**

Um das Kinderwagengestell zusammenzuklappen, stellen Sie sich auf die Seite des Haltegriffs, ziehen die Plastikhebel an beiden Seiten des Haltegriffs hoch (Abb. 24), und drücken den Haltegriff bis zum vollständigen Zusammenklappen des Kinderwagengestells nach unten (Abb. 25).



**Tisztelt ügyfelek,**

Köszönjük, hogy az EURO-CART terméket választották. Termékeinket a biztonságos használatra és funkcionalitásra való tekintettel tervezzük. Az alábbi használati útmutató segít Önöknek a termékeink összes tulajdonságának a kihasználására, valamint bemutatja az időszakos karbantartásra vonatkozó szükséges információkat.

Kérjük az útmutatót figyelmesen elolvasni és a benne közöltek betartani, valamint az útmutatót későbbi felhasználás céljából megőrizni.

**Tisztelettel,**

**A HASZNÁLAT MEGKEZDÉSE ELŐTT KÉRJÜK OLVASSA EL AZ ALÁBBI ÚTMUTATÓT ÉS AZT KÉSŐBBI FELHASZNÁLÁS CÉLJÁBÓL MEGŐRIZNI.**

**FIGYELMEZTETÉSEK**

**FIGYELMEZTETÉS:** A gyermek felügyelet nélkül hagyása veszéllyel jár.

**FIGYELMEZTETÉS:** Használja a szíjakat, amikor a gyermek elkezd magától felülni.

**FIGYELMEZTETÉS:** Tilos a termékben további matracot használni.

**FIGYELMEZTETÉS:** A babakocsi használata előtt győződjön meg róla, hogy az összecscukó mechanizmusok le vannak blokkolva.

**FIGYELMEZTETÉS:** Mindig együtt használja az ágyékövet a medenceövével.

**FIGYELMEZTETÉS:** A babakocsi tolókarjára felakasztott minden terhelés csökkenti a babakocsi stabilitását.

**FIGYELMEZTETÉS:** A terméket nem szabad görkorcsolyával vagy futva vezetni.

**FIGYELMEZTETÉS:** A babakocsi csak egy gyermek szállítására szolgál.

**FIGYELMEZTETÉS:** A babakocsi 0 - 36 hónapos és maximum 22 kg súlyú gyermekek számára szolgál.

**FIGYELMEZTETÉS:** Ne hagyja a babakocsit benne a gyermekkel lejtős felületen, még akkor sem, ha be van húzva a fék.

**FIGYELMEZTETÉS:** Ne használja a babakocsit,

amennyiben annak valamelyik része sérült.

**FIGYELMEZTETÉS:** A babakocsi szétnyitása és összecscukása során győződjön meg róla, hogy a gyermek biztonságos távolságra található.

**FIGYELMEZTETÉS:** A szabályozás végrehajtásakor győződjön meg róla, hogy a termék mozgó részei nem érintkeznek a gyermek testével

**FIGYELMEZTETÉS:** Mindig blokkolni kell a féket, mikor áll a babakocsival.

**FIGYELMEZTETÉS:** A kosár maximális terhelése 3 kg.

**FIGYELMEZTETÉS:** A táska maximális terhelése 2 kg.

**FIGYELMEZTETÉS:** A babakocsi tolókarjára felakasztott minden táska vagy más terhelés csökkenti a babakocsi stabilitását.

**FIGYELMEZTETÉS:** A termékben csak eredeti, a gyártó által elfogadott alkatrészeket szabad használni.

**FIGYELMEZTETÉS:** A járdaszegélyre vagy más lépcsőre való feltolás esetén emelje meg az első kerekeket.

**FIGYELMEZTETÉS:** Ne tolja a babakocsit a lépcsőn.

**FIGYELMEZTETÉS:** A babakocsit gyermekek számára hozzáférhetetlen helyen kell tárolni.

**KARBANTARTÁS**

A kocsi időszakos karbantartást igényel.

Rendeltetésére való tekintettel (kültéri használat különböző időjárási viszonyok mellett és különböző útfelületeken) az alábbi karbantartási feltételek betartása szükséges a kocsi helyes működéséhez.

1. A fémek nedves törlőruhával tisztíthatók finom mosószer felhasználásával. Tisztítás után a terméket szárazra kell törölni a korrózió megelőzése érdekében.
2. A kárpitek nedves törlőruhával tisztíthatók finom mosószer felhasználásával. Tisztítás után a terméket ki kell szárítani olyan helyen kirakva, ahol nincs kitéve a napsugarak hosszantartó hatásának ill. jól szellőztetett helyen lehet kiterítve hagyni.
3. A kárpitek nem szabad mosógépben mosni, centrifugálni vagy hosszú ideig áztatni tekintettel a szerkezeti elemek alkalmazására (merevítések, erősítések, kitöltések).
4. Nem szabad fehérítőt használni. Csak finom mosószerek használata megengedett.
5. Ha a termék elázott, a fémek nedves szárazra kell törölni és teljes kiszáradásáig jól szellőző helyen kiterítve hagyni.
6. Nem szabad a terméket napsugarak hosszantartó hatásának kitenni, ugyanis a kárpit és a műanyag elemek elszíneződhetnek ill.

sérülhetnek.

7. A mozgó alkatrészeket rendszeresen kell karbantartani a gyorsan elpárolgó tisztító-kenő szerek használatával, mint pl. WD-40.

8. Biztonsági övek és más szabályozható elemek beállítását rendszeresen kell ellenőrizni.

9. A kerekeket, fékeket és felfüggesztési elemeket rendszeresen tisztítani kell homoktól, sótól és egyéb szennyeződésektől. Nem szabad a kenőanyagot olyan helyen használni, ahová homok juthat be.

10. Kerülni kell a sós vízzel való érintkezést (tengeri víz, tengeri szél, útszóró só) a korrózió elkerülése érdekében.

11. A kocszi használatának megengedett hőmérséklettartománya: -5°C-tól +35°C-ig.

## GARANCIÁLIS FELTÉTELEK

1. EURO-CART SP. Z O.O. az Önök által vásárolt termékre 12 hónapos garanciát nyújt a vásárlás dátumától számítva.

2. A reklamációkat a termék vásárlási helyén kell bejelenteni.

3. A reklamáció elbírálásához szükséges feltétel a helyesen kitöltött, e használati útmutató végén található garanciajegy és a vásárlási bizonylat bemutatása.

4. A termék garanciális időszakban felmerült fizikai hibái a termék EURO-CART SP. Z O.O. székhelyére forgalmazó közvetítésével történő leszállításától számított 14 napon belül díjmentesen kerülnek megszüntetésre.

5. A javítást az EURO-CART SP. Z O.O. cég vagy más szolgáltató végzi, amelyről eladó ad tájékoztatást.

6. A garancia nem terjed ki az alábbiakra:

- Felhasználó hibájából keletkezett sérülések,
- A használati útmutatóban és a termék elemein szereplő ajánlások, figyelmeztetések és

korlátozások be nem tartása következtében keletkezett sérülések,

- Üzemeltetés során természetes módon elhasználódó elemek, mint pl.: gumiabroncs, tömlő, gumiprofil, fogantyúkon használt anyagok, dörzsölésnek kitett szövetek és műanyagok struktúrája és színe, perselyek a kerekekben, tengelyek, feliratok,
  - Karbantartási feltételek be nem tartásából adódó sérülések, pl.: korrózió, kárpit ill. műanyag elemek elszíneződése a napsugarak hosszantartó hatására, a műanyag elemek vagy kárpit sérülése a napsugarak hosszantartó hatására vagy magas hőmérséklet miatt, holtjátékok, szokatlan hangok mint nyikorgás/csikorgás, mechanizmusok sérülése a szennyeződések következtében,
  - Illetéktelen személyek által végzett javításokból adódó sérülések,
  - „Esernyő” típusú babakocsival való neheztett hátramenet (ez az ilyen típusú szerkezetnek tipikus jellemzője),
  - Terhelés hatására az egyes kerekek függőlegestől való eltérése (ez az ilyen típusú szerkezetnek tipikus jellemzője),
  - A termék futárpostával való szállításának idejére nem megfelelő becsomagolásából adódó sérülések és szennyeződések (csomagküldő szolgálat közreműködésével vásárolt termék esetén),
7. A garanciális időszak meghosszabbodik az EURO-CART SP. Z O.O. szervizben való javítás idejével.
8. A javítás módjáról a garanciát nyújtó dönt,
9. A reklamált terméket tiszta állapotban kell átadni,
10. A garancia az Európai Unió területén érvényes,
11. Az értékesített fogyasztói cikkre nyújtott garancia nem zárja ki és nem függeszti fel a vevő a szerződésnek nem megfelelő termékből adódó jogait.

## HASZNÁLATI ÚTMUTATÓ

### A KOCSI KINYITÁSA

A babakocsi szétnyitásához az automatikus zárat (1. ábra) biztosítsa ki, és húzza fel a tolokart mindaddig, amíg teljesen szétnyílik a babakocsi (2. ábra).

### A KEREKELÉSEK FEL- ÉS LESZERELÉSE

Az első kerekek felszereléséhez csatlakoztassa a kerékagyakat az elülső csövek végén lévő rögzítő elemekhez (3. ábra). A kerekek leszereléséhez nyomja meg a kerék fogantyújának hátsó részében lévő gombot és húzza ki a kerékagyat a fogantyúból (4. ábra).

A hátsó kerekek és a felfüggesztés felszereléséhez az alábbi műveletekre van szükség:

- vegye ki a vasrugókat a hátsó tengely végénél lévő nyílásokból (5. ábra),

- tegye fel a hátsó tengely végére, és erőteljesen nyomja meg, egészen addig, amíg nem érez ellenállást (6. ábra),

- tegye be a vasrugókat a tengelyek végén lévő nyílásokba, ezzel biztosítva a kerekek stabilitását, illetve , hogy a kerekek ne csúszzanak ki a helyükről. Ezután helyezze fel a díszdugaszokat (7. ábra).

- szerelje fel a hátsó felfüggesztést úgy, hogy ráteszi azt a jármű hátsó csöveire a következő módon: a vasból álló blokkoló elemek a hátsó felfüggesztés nyílásaiba kerüljenek be (8. ábra).

**FIGYELEM!** Mielőtt elkezdené használni a járművet, győződjön meg arról, hogy megfelelő módon történt a kerekek felszerelése, rögzítése.

## FORGATHATÓ ELÜLSŐ KEREKES RENDSZER

A kocsinak az első kerekei forgathatók, az egyenes menetirányban történő rögzítés lehetőségével.

Ahhoz, hogy a kerék fordulékony legyen, tolja le a fogantyú oldalán található gombot. Egyenes menetben történő rögzítéséhez tolja fel a gombot (9. ábra).

## A KORLÁT FEL- ÉS LESZERELÉSE

A kocsí korlással rendelkezik. Annak felszereléséhez a csatjait tegye be a kocsivázon található tartókba (10. ábra). A korlát leszereléséhez a tartókon lévő gombokat nyomja be és a húzza meg a korlátot (11. ábra). A kocsí összecukása előtt nem szükséges a korlátot leszerelni.

FIGYELEM! A korlát nem védi a gyermeket a kocsiból való kiesés ellen. A korlát alkalmazása nem jelent felmentést a biztonsági övek kötelező bekötése alól.

## A NAPELLENZŐ KUPOLA FEL- ÉS LESZERELÉSE

A kocsí kétrészes beállítható tetővel rendelkezik.

A tető felszereléséhez a csatjait a kocsivázon felszerelt speciális tartókba tegye be (12. ábra). A kupola kívánt helyzetben való beállításához tolja a kupolát előre vagy hátra. A kupola egy plusz szekcióval rendelkezik, mely lehetővé teszi az előre dőlést úgy, hogy jobban védjen a nap ellen. A kupola dőlésének beállításához kapcsolja szét a csúszkát és húzza előre. A tető leszereléséhez annak csatjait vegye ki a tartókból (13., 14. ábra).

FIGYELEM! A kocsí összecukása előtt csukja össze a tetőt, hogy elkerülje annak sérülését. Ha a

kocsí hosszabb ideig összecukva marad, ajánlott a tető teljes leszerelése annak érdekében, hogy rugalmas elemei ne deformálódjanak.

FIGYELEM! A tető rugalmas műanyag alkatrészekkel rendelkezik, ezért nem szabad 35°C-nál magasabb hőmérséklet hatásának kitenni. Ellenkező esetben deformálódhatnak a tető műanyag elemei.

## TOLÓKAR MAGASSÁGÁNAK ÁLLÍTÁSA

A tolókar magassága állítható. A tolókar kívánt helyre történő beállításához, nyomja meg a kerek gombokat a tolókar tövéénél (15., 16. ábra).

## LÁBTARTÓ BEÁLLÍTÁS

A lábtartó 2 pozícióban beállítható. Beállításához az alsó részének mindkét oldalán lévő gombot egyszerre kell lenyomni (17. ábra).

## RÖGZÍTŐFÉK

A kocsí központi rögzítőfékkel van felszerelve. Annak rögzítéséhez nyomja le a hátsó felfüggesztés közepén lévő fékkart (18. ábra). Kioldásához a fékkart emelje fel.

FIGYELEM! A rögzítőfék nem a kocsí lassítására szolgál. Csak álló helyzetben használható.

FIGYELEM! Soha se hagyja a gyermeket a kocsiban, ha a fék nincs behúzva.

## BIZTONSÁGI ÖVEK

A kocsí 0-36 hónapos gyerekeknek való, 5-pontos biztonsági övekkel felszerelt ülésel rendelkezik.

A vállöveket a gyermek korának megfelelően kell illeszteni. A támlában vállövek számára két nyílaspár található. 6 hónap alatti gyermekek

esetén a lejjebb lévő nyílásokat kell használni. 6 hónap feletti gyermekek számára a feljebb lévő nyílásokat kell használni (19. ábra).

Az 5-pontos biztonsági öv bekötéséhez a vállövek villáit a csipőövek villáival kell összekötni, majd a

gátövhez rögzített központi csatba kell betenni. Az övek hosszúságát úgy válassza meg, hogy azok illeszkedjenek a gyermek testéhez, de a gyermeket ne szorítsák (20. ábra).

Az övek kioldásához nyomja meg a központi csaton található gombot és kapcsolja szét az övek villáit (21. ábra).

FIGYELEM! 6 hónap alatti gyermek szállításakor a támlát fekvő helyzetben kell beállítani.

## TÁMLA BEÁLLÍTÁS

A kocsí 3-fokozatú beállítható támlával rendelkezik. A támla leengedéséhez húzza meg a támla hátsó részében lévő kart, majd állítsa be a kívánt pozíciót (22., 23. ábra). A támla felemeléséhez tolja meg felfelé.

## BABAKOCSI ÖSSZECUKÁSA

A babakocsi összecukásához álljon a babakocsi mögé a tolókar oldaláról, húzza meg a tolókar mindkét oldalán lévő műanyag kart (24. ábra), majd tolja lefelé a tolókart egészen a babakocsi összecukásáig (25. ábra).

## Tisztelt ügyfeleStimați clienți,

Ținem să vă mulțumim pentru alegerea produsului EURO-CART. Produsele noastre fiind proiectate cu gândul la siguranță și cât mai buna funcționalitate. Această instrucțiune de utilizare vă va ajuta să beneficiați de toate însușirile și calitățile produsului nostru, oferind în același timp informații necesare cu referire la menținerea și conservarea periodică a acestuia.

Vă rugăm să citiți cu atenție aceste instrucțiuni înainte de utilizare și păstrați-le pentru documentarea ulterioară.

**Cu deosebită apreciere,**



### ATENȚIE! CITIȚI ACESTE INSTRUCȚIUNI ÎNAINTE DE UTILIZARE ȘI PĂSTRAȚI-LE PENTRU DOCUMENTARE ULTERIOARA.



#### ATENȚIUNI / PRECAUȚII

ATENȚIE: Nu lăsați niciodată copilul nesupravegheat - risc de pericol!

ATENȚIE: Copilul trebuie asigurat cu centuri, în special când va începe să stea pe șezute.

ATENȚIE: Nu folosiți saltea suplimentară în acest cărucior.

ATENȚIE: Verificați ca toate mecanismele de siguranță a căruciorului să fie asigurate corect înainte de folosire.

ATENȚIE: Întotdeauna folosiți centura abdominală împreună cu catarama centrală.

ATENȚIE: Orice încărcătură atașată ghidajului afectează stabilitatea vehiculului.

ATENȚIE: Nu utilizați acest vehicul în alte scopuri, decât cele prevăzute de către producător.

ATENȚIE: Acest vehicul este utilizabil doar pentru un singur copil.

ATENȚIE: Acest vehicul este recomandat copiilor cu vârsta între 0 - 36 luni și cu greutatea de până la 22 kg.

ATENȚIE: Nu lăsați copilul în căruciorul aflat în pantă, chiar dacă a fost asigurat cu frână.

ATENȚIE: Nu utilizați căruciorul dacă descoperiți

defecte de orice fel.

ATENȚIE: Pe durata montării/deschiderii sau demontării/închiderii, asigurați-vă dacă copilul se află la o distanță sigură de cărucior.

ATENȚIE: Copilul trebuie să fie scos din raza de acțiune a părților mobile când faceți ajustări asupra căruciorului.

ATENȚIE: Întotdeauna asigurați vehiculul cu frână în timpul staționării, montării sau demontării de accesorii ori când așezați sau ridicați copilul din cărucior.

ATENȚIE: Obiectele amplasate în coșul pentru cumpărături nu trebuie să depășească 3 kg.

ATENȚIE: Obiectele amplasate în geanta căruciorului nu trebuie să depășească 2 kg.

ATENȚIE: Orice geantă sau încărcătură suplimentară atașată ghidajului afectează stabilitatea vehiculului.

ATENȚIE: Folosiți numai accesorii sau componente aprobate de producător.

ATENȚIE: Intrând pe bordură, trepte sau obstacole săltați partea din față a căruciorului.

ATENȚIE: Nu coborâți cu vehiculul pe trepte/scări.

ATENȚIE: Păstrați vehiculul în locuri ferite, departe de copii.

#### ÎNȚREȚINERE

Căruciorul necesită întreținere periodică. Având în vedere destinația acestuia (utilizare în aer liber în diferite condiții atmosferice și pe diferite suprafețe) respectarea condițiilor de întreținere de mai jos este necesară pentru funcționarea corectă a căruciorului.

1. Piesele din metal pot fi curățate cu o cârpă umedă cu folosirea detergentului delicat. După curățare produsul trebuie uscat pentru a preveni coroziunea.
2. Tapițeria poate fi curățată cu o cârpă umedă cu folosirea detergentului delicat. După curățare produsul trebuie uscat prin înșirarea tapițeriei într-un loc în care aceasta nu este expusă la acțiunea îndelungată a razelor solare sau prin întinderea acesteia într-un loc cu ventilație bună.
3. Din cauza elementelor de structură utilizate (elemente de rigidizare, întărire, umplere), nu spălați elementele de tapițerie în mașină de spălat, nu stoarceți prin centrifugare mecanică și nu lăsați înmuiate pentru mai mult timp.
4. Nu folosiți un înălțător. Puteți folosi doar detergenți delicat.
5. În cazul în care produsul a fost udat, uscați elementele metalice ale acestuia și lăsați întins până la uscare totală într-un loc cu ventilație bună.
6. Nu expuneți produsul la acțiunea îndelungată a soarelui deoarece tapițeria și elementele din plastic se

pot decolora sau deteriora.

**7.** Piese mobile trebuie întreținute în mod periodic prin utilizarea produselor de curățare-lubrifiere cu evaporare rapidă de tip WD-40.

**8.** Verificați periodic reglajul hamului de siguranță și al altor elemente reglabile.

**9.** Curățați în mod regulat roțile, frânelor și elementele de suspensie de nisip, sare și alte impurități. Nu folosiți lubrifianți în locuri în care poate pătrunde nisip.

**10.** Evitați contactul cu apă sărată (apă de mare, briză marină, sare pentru drumuri), pentru a preveni coroziunea.

**11.** Intervalul de temperaturi admisibil pentru utilizarea căruciorului: de la -5 până la +35 °C.

## CONDIȚII DE GARANȚIE

**1.** EURO-CART SP. Z O.O. acordă garanție pentru produsul cumpărat pentru o perioadă de 12 luni de la data cumpărării.

**2.** Reclamațiile trebuie depuse la punctul de vânzare de la care produsul a fost cumpărat.

**3.** Condiții necesare pentru soluționarea reclamației este prezentarea fișei de garanție corect completate, care se află la sfârșitul acestor instrucțiuni de utilizare, împreună cu dovada de cumpărare.

**4.** Defectele fizice ale produsului descoperite în perioada de garanție vor fi înlăturate gratuit în termen de 14 zile de la data livrării produsului prin intermediul vânzătorului la sediul EURO-CART SP. Z O.O..

**5.** Reparații efectuează firma EURO-CART SP. Z O.O. sau unitatea de service indicată de către vânzător.

**6.** Garanția nu acoperă:

- Deteriorările apărute din vina utilizatorului,
- Deteriorările apărute din cauza nerespectării recomandărilor, avertizărilor și restricțiilor incluse în instrucțiunile de utilizare, precum și pe elementele produsului,
- Elementele de exploatare care se uzează în mod natural în timpul exploatarei, cum ar fi: anvelope, camere de aer, banda de rulare, materiale utilizate pe

mânere, structura și culoarea țesăturilor și materialelor expuse la frecare, bușe din roți, axe, elemente imprimare,

- Deteriorările cauzate de nerespectarea condițiilor de întreținere de exemplu: coroziune, modificarea culorii tapițerii sau elementelor din plastic ca urmare a expunerii îndelungate la acțiunea soarelui, deteriorarea elementelor din plastic sau tapițerii ca urmare a expunerii îndelungate la acțiunea soarelui sau temperaturilor ridicate, jocuri, zgomote cum ar fi scârțâit/ pluit, deteriorările mecanismelor din cauza murdăriei,

- Deteriorările cauzate de reparații efectuate de către persoane neautorizate,

- Mersul greu în spate al căruciorului de tip „umbrelă” (aceasta este o caracteristică normală pentru acest tip de construcție),

- Devierea verticală a roților sub sarcină (aceasta este o caracteristică normală pentru acest tip de construcție),

- Deteriorări și murdării cauzate de ambalarea necorespunzătoare a produsului pe timpul trimiterii acestuia prin serviciul de curierat (în cazul achiziției on-line),

**7.** Perioada de garanție se prelungește cu perioada de durată a reparației în service EURO-CART SP. Z O.O..

**8.** Modul de reparație va fi stabilit de către persoana care acordă garanția,

**9.** Produsul supus reclamației trebuie livrat curat,

**10.** Garanția cuprinde teritoriul Uniunii Europene,

**11.** Garanția pentru bunuri de consum vândute nu exclude și nu suspendă drepturile cumpărătorului rezultând din lipsa de conformitate a bunurilor cu contract.

## INSTRUCȚIUNI DE UTILIZARE

### DESFACEREA CĂRUCIORULUI

Pentru a desface cărucior, deblocați dispozitivul de blocare automat (fig. 1), și trageți ghidajul căruciorului în sus până la desfacerea totală a căruciorului (fig. 2).

### MONTAREA ȘI DEMONTAREA ROȚILOR

Pentru montarea roților din față, introduceți butucii în suporturile de pe capetele ale țevelor din față (fig.3). Pentru a dezasambla roțile, apăsați butonul din spatele suportului pentru roți și trageți butucul din suport (fig.4).

Pentru a monta roțile din spate și suspensia din spate, procedați în felul următor:

- trageți arcurile metalice din orificiile de la capetele axei posteriore (fig.5),

- glisați roțile pe capetele axei spate, apăsându-le până la opritor (fig.6),

- fixați roțile împotriva alunecării spontane reintroducând arcurile metalice în orificiile de la capetele axei și introduceți capacele decorative (fig.7).

- montați suspensia spate glisând-o pe tuburile din spate ale căruciorului, astfel încât încuietorile metalice să fie în găurile din suspensia din spate (figura 8).

NOTĂ! Asigurați-vă că roțile sunt montate corect înainte de a utiliza caruciorul.

### SISTEMUL DE ROȚI PIVOTANTE DIN FAȚĂ

Căruciorul are un sistem de roți pivotantă din față cu posibilitatea blocării mersului înainte. Pentru ca roata să se poate roti, mutați în jos butonul care se află din partea laterală a mânerului. Pentru a bloca roata, mutați butonul în sus (fig. 9).

## MONTAREA ȘI DEMONTAREA BAREI

Căruciorul este echipat cu o bară. Pentru a monta bara, introduceți elementele de fixare ale acesteia în mâner care se află pe cadrul căruciorului (fig. 10). Pentru a demonta bara, apăsați butoanele care se află pe mâner și trageți (fig. 11). Nu este necesară demontarea barei înainte de plierea căruciorului.

**ATENȚIE!** Bara nu este un element care protejează copilul împotriva căderii din cărucior. Folosirea barei nu scutește de la obligația închiderii centurii de siguranță.

## MONTAREA ȘI DEMONTAREA COPERTINEI

Căruciorul este dotat cu copertină împărțită în două secțiuni, reglabilă.

Pentru a monta copertina, introduceți cârligele de fixare în mâner speciale montate pe carul căruciorului (fig. 12). Pentru a așeza copertina în poziția dorită, trageți-o în față sau în spate. Copertina are o secțiune suplimentară care permite înclinarea acesteia în față astfel încât să protejeze și împotriva soarelui. Pentru a înclina copertina, desfăceți fermoarul și trageți-o în față.

Pentru a demonta copertina, scoateți cârligele din mâner (fig. 13, 14).

**ATENȚIE!** Pliati copertina înainte de a plia căruciorul, pentru a preveni deteriorarea acesteia. Dacă căruciorul este pliat pentru o mai lungă perioadă de timp, se recomandă demontarea totală a copertinei pentru a evita deformarea elementelor sale flexibile.

**ATENȚIE!** Copertina are elemente flexibile din plastic, deci aceasta nu poate fi expusă la acționarea temperaturii mai mari de 35 °C. În caz contrar elementele din plastic ale copertinei se pot deforma.

## REGLAREA ÎNĂLȚIMII GHIDAJULUI

Ghidajul este prevăzut cu mecanismul de reglare a înălțimii. Pentru a-l așeza în poziția dorită, apăsați butoanele rotunzi

care se află la baza ghidajului (fig. 15, 16).

## REGLAREA SUPORTULUI PENTRU PICIOARE

Suportul pentru picioare poate fi reglat în 2 poziții. Efectuați reglarea prin apăsarea concomitentă a butoanelor care se află pe ambele părți ale acestuia în partea de jos (fig. 17).

## FRÂNĂ PENTRU OPRIRE

Căruciorul este dotat cu o frână centrală pentru oprire. Pentru a-l bloca, apăsați pedala care se află în partea centrală a suspensiei posterioare (fig. 18). Pentru a debloca frâna împingeți pedala în sus.

**ATENȚIE!** Frâna căruciorului nu poate fi folosită pentru încetinirea căruciorului. Poate fi folosit exclusiv în timpul staționării.

**ATENȚIE!** Niciodată nu lăsați copilul în cărucior dacă frâna nu este blocată.

## HAM DE SIGURANȚĂ

Căruciorul are un scaun destinat copiilor cu vârstă cuprinse 0-36 de luni dotat cu ham de siguranță în 5 puncte.

Curele care trec peste umeri trebuie ajustate la vârsta copilului. În spătar se află două perechi de orificii pentru curele pentru umeri. Pentru copii cu vârstă sub 6 luni folosiți orificiile care se află mai jos. Pentru copiii cu vârstă de peste 6 luni folosiți orificiile situate mai sus (fig. 19).

Pentru a închide hamul de siguranță în 5 puncte, legați dispozitive de închidere ale curelelor pentru umeri cu dispozitive de închidere ale centurilor abdominale și apoi introduceți-le în catarama centrală fixată la centura care trece printre picioarele copilului. Ajustați lungimea centurilor astfel încât să adere la corpul copilului fără să-l sufocă. (fig. 20).

Pentru a deschide hamul de siguranță, apăsați butonul de pe catarama centrale și dezlegați dispozitive de închidere ale centurilor (fig. 21).

**ATENȚIE!** La transportarea în cărucior a copilului cu vârstă sub 6 luni, spătarul trebuie așezat în poziție culcată.

## REGLAREA SPĂTARULUI

Căruciorul este prevăzut cu sistem de reglare a spătarului în 3 trepte. Pentru a coborî spătarul, trageți maneta care se află în spatele spătarului, și apoi așezați-l în poziția dorită (fig. 22, 23). Pentru a ridica spătarul, împingeți-l în sus.

## PLIEREA CĂRUCIORULUI

Pentru a plia cadrul căruciorului stați în spatele căruciorului din partea mânerului, trageți părghiile din plastic pe ambele părți ale mânerului (fig. 24) și împingeți mânerul în jos până la plierea totală a cadrului (fig. 25).

**Chers clients,**

Nous vous remercions d'avoir choisi le produit de marque EURO-CART. Nous fabriquons nos produits en tâchant d'assurer leur sécurité et fonctionnalité. Le présent mode d'emploi vous aidera à profiter pleinement de notre produit et vous présentera les informations nécessaires relatives à l'entretien périodique.

Veuillez le lire attentivement, respecter ses consignes et conservez-le.

**Cordialement,**



**AVANT DE COMMENCER A UTILISER LE PRODUIT,  
LISEZ SON MODE D'EMPLOI ET CONSERVEZ-LE.**



### AVERTISSEMENTS

**AVERTISSEMENT** : Il est dangereux de laisser l'enfant sans surveillance.

**AVERTISSEMENT** : Utilisez les bretelles lorsque votre enfant saura s'asseoir tout seul.

**AVERTISSEMENT** : N'utilisez pas de matelas supplémentaire dans la poussette.

**AVERTISSEMENT** : Avant de commencer à utiliser la poussette, assurez-vous que les mécanismes de pliage ont été verrouillés.

**AVERTISSEMENT** : Utilisez la ceinture entre-jambes toujours avec la ceinture autour de la taille.

**AVERTISSEMENT** : Toute charge accrochée au guidon de la poussette affecte sa stabilité.

**AVERTISSEMENT** : Cet article ne convient pas pour faire des patins à roulettes ou pour courir.

**AVERTISSEMENT** : La poussette ne sert à transporter qu'un seul enfant.

**AVERTISSEMENT** : La poussette est destinée pour des enfants de 0 - 36 mois pesant jusqu'à 22 kg.

**AVERTISSEMENT** : Ne laissez pas l'enfant dans la poussette sur une surface inclinée, même si le frein a été bloqué.

**AVERTISSEMENT** : N'utilisez pas la poussette si un de ses éléments a été endommagé.

**AVERTISSEMENT** : Lors du pliage et du dépliage de la

poussette, assurez-vous que l'enfant ne se trouve pas trop près.

**AVERTISSEMENT** : En faisant les réglages, assurez-vous que les parties mobiles du produit ne sont pas en contact avec les parties du corps de l'enfant.

**AVERTISSEMENT** : Bloquez toujours le frein quand la poussette est à l'arrêt.

**AVERTISSEMENT** : La charge maximale admise du panier est de 3 kg.

**AVERTISSEMENT** : La charge maximale admise du sac est de 2 kg.

**AVERTISSEMENT** : Tout sac ou toute autre charge accrochée au guidon de la poussette affecte sa stabilité.

**AVERTISSEMENT** : Seules les pièces originales, validées par le fabricant peuvent être utilisées dans le produit.

**AVERTISSEMENT** : En arrivant sur un bord du trottoir ou toute autre marche, soulever la suspension avant.

**AVERTISSEMENT** : Ne faites pas rouler la poussette en descendant les escaliers.

**AVERTISSEMENT** : Entrez la poussette hors de portée des enfants.

### ENTRETIEN

La poussette nécessite un entretien périodique. Compte tenu de son utilisation prévue (à l'extérieur, avec diverses conditions atmosphériques et sur divers revêtements), le respect des consignes ci-dessous est nécessaire pour le bon fonctionnement de la poussette.

1. Les éléments métalliques peuvent être nettoyés à l'aide d'un chiffon humide avec du détergent doux. Après nettoyage, essuyer à sec pour prévenir la corrosion.
2. Les éléments en tissu peuvent être nettoyés à l'aide d'un chiffon humide avec de la lessive douce. Après nettoyage, faire sécher en étendant les éléments en tissu dans un endroit non exposé à une action prolongée des rayons du soleil ou laisser étendu dans un endroit bien aéré.
3. Ne pas laver les éléments en tissu dans un lave-linge, ne pas essorer mécaniquement ni faire tromper longtemps, compte tenu des éléments de structure utilisés (éléments rigidifiants, supports, rembourrages).
4. Ne pas utiliser de détachant. On ne peut utiliser que des détergents doux.
5. Si l'article a été trempé, essuyer à sec ses éléments métalliques et laisser la poussette dépliée jusqu'à ce qu'elle sèche complètement dans un endroit bien aéré.
6. Ne pas exposer l'article à une action prolongée des rayons du soleil car les éléments en tissu et en plastique peuvent se décolorer ou s'abîmer.

7. Les pièces mobiles doivent être périodiquement entretenues à l'aide des produits de nettoyage et de graissage de type WD-40 s'évaporant rapidement.
8. Vérifier régulièrement le réglage des harnais de sécurité et d'autres éléments réglables.
9. Nettoyer régulièrement les roues, les freins et les éléments de suspension pour enlever le sable, le sel et d'autres impuretés. Ne pas utiliser de lubrifiant à des endroits auxquels le sable peut accéder.
10. Éviter tout contact avec de l'eau salée (eau de mer, vent de mer, fondant routier) pour prévenir la corrosion.
11. Températures limites admises pour l'utilisation de la poussette : de -5 à +35 °C.

## CONDITIONS DE LA GARANTIE

1. L'EURO-CART SP. Z O.O. accorde une garantie pour l'article que vous avez acheté pour une période de 12 mois à compter de la date d'achat.
2. Les réclamations doivent être faites dans le point de vente dans lequel l'article a été acheté.
3. La condition nécessaire pour que la réclamation puisse être examinée est la présentation de la carte de garantie correctement remplie, se trouvant à la fin de cette notice d'utilisation, accompagné d'une preuve d'achat.
4. Les défauts physiques du produit révélé durant la période de validité de la garantie seront supprimés gratuitement dans un délai de 14 jours à compter de la date de livraison de l'article par l'intermédiaire du vendeur au siège de l'EURO-CART SP. Z O.O..
5. Les réparations sont assurées par la société EURO-CART SP. Z O.O. ou par un fournisseur de services indiqué par le vendeur.
6. La garantie ne couvre pas :
  - les endommagements causés par l'utilisateur,
  - les endommagements dus à une non-application des recommandations, des avertissements et des contraintes indiqués dans le mode d'emploi et sur les éléments de la poussette.

- les éléments d'exploitation qui s'usent naturellement au cours d'utilisation, tels que : les pneus, les chambres à air, les bandes de roulement, les matériaux utilisés sur les poignées, la structure et la couleur des tissus et des matières exposés au frottement, les manchons dans les roues, les axes, les impressions,
  - les endommagements dus à un non-respect des conditions d'entretien, p.ex. à la corrosion, à la modification de la couleur des tissus ou des éléments plastiques suite à une exposition prolongée aux rayons du soleil, l'endommagement des éléments plastiques ou en tissu suite à une exposition prolongée aux rayons du soleil ou à des températures trop élevées, le jeu, les bruits tel que le grincement, l'endommagement des mécanismes dû aux saletés,
  - les endommagements dus aux réparations effectuées par des personnes non habilitées,
  - une conduite difficile en marche arrière de la poussette canne (c'est une caractéristique normale des structures de ce type),
  - des écarts de la verticale des roues dus à la charge de la poussette (c'est une caractéristique normale des structures de ce type),
  - les endommagements dus à un pliage inapproprié de la poussette dans le cadre de l'envoi du colis (en cas de livraison à domicile),
7. La période de validité de la garantie est prolongée de la durée de la réparation par le service EURO-CART SP. Z O.O..
  8. Le procédé de réparation est défini par le garant.
  9. Le produit réclamé doit être transmis propre.
  10. La garantie est valable sur le territoire de l'Union Européenne.
  11. La garantie de la marchandise n'exclue ni ne suspend les droits de l'acheteur résultant de la non-conformité de la marchandise avec le contrat.

## MODE D'EMPLOI

### DEPLIAGE DE LA POUSSETTE

Pour déplier la poussette, déverrouiller le verrouillage automatique (fig. 1) et tirer le guidon de la poussette vers le haut jusqu'à ce que la poussette soit complètement dépliée (fig. 2).

### POSE ET DEPOSE DES ROUES

Afin de poser les roues avant, insérez-les sur les moyeux localisés sur les bouts des tuyaux avant (image 3). Afin d'enlever les roues, appuyez sur le bouton se trouvant dans la partie arrière du support de la roue et enlevez le moyeu du support (image 4).

Afin de poser les roues et la suspension arrières :

- retirer les ressorts métalliques des orifices se trouvant sur les bouts de l'essieu arrière (image 5),
- insérez les roues sur le bout de l'essieu arrière en les pressant jusqu'à la résistance (image 6),
- sécurisez les roues en remettant les ressorts métalliques dans les orifices sur les bouts de l'essieu et rebouchez-les avec les bouchons décoratifs (image 7).
- posez la suspension arrière en l'insérant sur les tuyaux arrières de la poussette de sorte que les verrouillages métalliques se trouvent dans les orifices de la suspension arrière (image 8).

Précaution ! Avant l'utilisation de la poussette, rassurez-vous que les roues sont correctement posées.

### SYSTEME DE ROUES DIRECTRICES AVANT

La poussette est équipée d'un système de roues directrices avant pouvant être bloquées pour aller tout droit. Pour que la roue puisse pivoter, glisser vers le bas le bouton situé sur le côté de la poignée. Pour verrouiller la roue, glisser le bouton vers le haut (fig. 9).



## MONTAGE ET DEMONTAGE DE L'ARCEAU

La poussette est équipée d'un arceau de sécurité. Pour la monter, insérer ses attaches dans les prises situées sur le châssis de la poussette (fig. 10). Pour démonter la barrière, enfoncer les boutons situés sur les prises et tirer (fig. 11). Il n'est pas nécessaire de démonter l'arceau avant de plier la poussette.

**ATTENTION !** L'arceau n'est pas un élément qui protégerait l'enfant de tomber de la poussette.

L'utilisation de l'arceau ne dispense pas de l'obligation d'attacher les harnais de sécurité.

## MONTAGE ET DEMONTAGE DE LA CAPOTE

La poussette est équipée d'une capote réglable à deux sections.

Pour installer la capote, insérer ses attaches prévues à cet effet dans les prises sur le châssis de la poussette (fig. 12). Pour régler la capote en position souhaitée, la déplacer vers l'avant ou vers l'arrière. La capote est équipée d'une section supplémentaire permettant de l'incliner vers l'avant pour assurer une protection supplémentaire de l'enfant contre le soleil. Pour incliner la capote, ouvrir la fermeture glissière et tirer la capote vers l'avant. Pour démonter la capote, retirer ses attaches des prises (fig. 13, 14).

**ATTENTION !** Plier la capote avant de plier la poussette pour éviter de l'endommager. Si la poussette reste pendant longtemps pliée, il est conseillé de démonter complètement l'auvent pour éviter la déformation de ses éléments élastiques.

**ATTENTION !** Comme dans la capote il y a des éléments en plastique, ne pas l'exposer à des températures supérieures à 35°C. Au cas contraire, les éléments plastiques de l'auvent peuvent se déformer.

## REGLAGE DE LA HAUTEUR DU GUIDON

La hauteur du guidon est réglable. Pour le régler en position souhaitée, enfoncer les boutons ronds sur la base du guidon (fig. 15, 16).

## REGLAGE DU REPOSE-PIEDS

Le repose-pieds est réglable sur 2 niveaux. Son réglage s'effectue en enfonçant simultanément les boutons situés dans sa partie inférieure, des deux côtés (fig. 17).

## FREIN DE STATIONNEMENT

La poussette est équipée d'un frein central de stationnement. Pour le bloquer, enfoncer le levier de frein situé à l'arrière de la suspension arrière (fig. 18). Pour le débloquer, lever son levier vers le haut.

**ATTENTION !** Le frein de la poussette ne sert pas à ralentir la poussette. On ne doit l'utiliser que lors du stationnement.

**ATTENTION !** Ne jamais laisser l'enfant dans la poussette si le frein n'est pas bloqué.

## HARNAIS DE SECURITE

La poussette est dotée d'un siège adapté aux enfants de 0 à 36 mois, équipée d'un harnais de sécurité à 5 points.

Les bretelles doivent être adaptées à l'âge de l'enfant. Sur le dossier, il y a deux paires de trous pour les bretelles. Pour les enfants de moins de 6 mois, utiliser les trous situés plus bas. Pour les enfants de plus de 6 mois, utiliser les trous situés plus haut (fig. 19).

Pour boucler les harnais de sécurité à 5 points, relier les fiches des bretelles avec celles des harnais au niveau des hanches, puis les insérer dans la boucle centrale sur la ceinture entre-jambes. Ajuster la longueur des ceintures pour qu'elles touchent le corps de l'enfant sans trop le serrer. (fig. 20).

Pour détacher le harnais, enfoncer le bouton sur la boucle centrale et détacher les fiches des différentes ceintures

(fig. 21).

**ATTENTION !** Pour des enfants de moins de 6 mois, le dossier doit être réglé en position couchée.

## REGLAGE DU DOSSIER

La poussette a un dossier réglable sur 3 niveaux. Pour baisser le dossier, tirer le levier dans la partie postérieure du dossier, puis choisir la position souhaitée (fig. 22, 23). Pour lever le dossier, le pousser vers le haut.

## PLIAGE DE LA POUSSETTE

Afin de plier la structure de la poussette, placez-vous derrière la poussette du côté du guidon, levez les leviers plastiques des deux côtés du guidon (fig. 24) et poussez le guidon vers le bas jusqu'à ce que la structure soit complètement pliée (fig. 25).

**Estimados clientes,**

les agradecemos que hayan elegido el producto EASYGO. Diseñamos nuestros artículos pensando en su seguridad y funcionalidad.

Las presentes instrucciones les ayudarán a disfrutar de todos los valores de nuestros productos y les proporcionarán la información imprescindible acerca de la conservación periódica.

**Atentamente,**

**POR FAVOR, LEAN DETENIDAMENTE ESTE MANUAL, USEN EL PRODUCTO SEGÚN LAS INDICACIONES Y GUARDEN EL DOCUMENTO PARA FUTURAS CONSULTAS.**

**ADVERTENCIA**

**ADVERTENCIA:** Dejar al niño solo puede ser peligroso.

**ADVERTENCIA:** Usar arneses, cuando el niño comience a sentarse solo.

**ADVERTENCIA:** No usar otra colchoneta para este producto.

**ADVERTENCIA:** Antes de empezar a usar el carrito, asegúrate de que los mecanismos de plegado estén bloqueados.

**ADVERTENCIA:** Siempre usar el cinturón de entrepierna con el cinturón de la cadera.

**ADVERTENCIA:** Cada carga sobre la guía del carro altera su estabilidad.

**ADVERTENCIA:** El producto no está destinado para llevarlo en patines ni corriendo.

**ADVERTENCIA:** El carro sirve para llevar solamente un niño.

**ADVERTENCIA:** El carro está diseñado para niños de 0 a 36 meses de edad y hasta 22 kg de peso.

**ADVERTENCIA:** No dejar nunca el carro con el niño dentro, en una superficie inclinada, aunque el freno esté bloqueado.

**ADVERTENCIA:** No usar el carro si alguno de sus elementos está dañado.

**ADVERTENCIA:** Durante el pliegue y la apertura del carro, hay que asegurarse de que el niño se encuentra

a una distancia segura.

**ADVERTENCIA:** Durante los ajustes hay que asegurarse de que las partes móviles del producto no estén en contacto con el cuerpo del niño.

**ADVERTENCIA:** Siempre usar el freno durante la parada.

**ADVERTENCIA:** La carga máxima de la cesta es de 3 kg.

**ADVERTENCIA:** La carga máxima de la bolsa es de 2 kg.

**ADVERTENCIA:** Cada bolsa u otra carga suspendida en la guía del carro, altera su estabilidad.

**ADVERTENCIA:** Con el producto deben utilizarse sólo las piezas originales, autorizadas por el fabricante.

**ADVERTENCIA:** Subiendo a la acera u otro peldaño, hay que levantar la suspensión frontal.

**ADVERTENCIA:** No bajar el carro por la escalera.

**ADVERTENCIA:** El carro debe estar guardado en un lugar donde no accedan niños.

**CONSERVACIÓN**

El carro debe estar sometido a conservaciones periódicas. Dado su uso (en exteriores, con distintas condiciones atmosféricas y sobre diferentes superficies), el cumplimiento de las siguientes condiciones de conservación es un factor imprescindible para su correcto funcionamiento.

1. Los elementos de metal se pueden limpiar con un paño húmedo y un poco de detergente suave. Tras la limpieza, hay que secar bien el producto para evitar la corrosión.
2. Las tapicerías se pueden limpiar con un paño húmedo y un poco de detergente suave para lavar ropa. Tras la limpieza del producto, hay que secar la tapicería mojada, secándola en un lugar donde no esté expuesta a los rayos de sol durante mucho tiempo, o bien, dejándola extendida en un lugar bien ventilado.
3. No lavar la tapicería en la lavadora, no centrifugarla ni dejar mucho tiempo en remojo, debido a elementos de la construcción (elementos rígidos, refuerzos, rellenos).
4. No usar blanqueadores. Usar solamente detergentes delicados.
5. Si el producto se ha mojado, hay que secar los elementos de metal y dejar extendida la tapicería hasta que se seque en un lugar bien ventilado.
6. No someter el producto a los rayos de sol prolongados, porque la tapicería y los elementos de plástico pueden sufrir decoloraciones o deformaciones.

7. Las piezas móviles deben conservarse periódicamente con el uso de sustancias de rápida evaporación (productos de limpieza y lubricación tipo WD-40).

8. Hay que comprobar frecuentemente los cinturones de seguridad y otros elementos regulables.

9. Hay que limpiar las ruedas, los frenos y los elementos de suspensión periódicamente, de arena, sal y otras suciedades. No usar grasas en lugares donde puede meterse la arena.

10. Evitar el contacto con agua salada (agua marina, brisa marina, sal para descongelar carreteras) para evitar corrosiones.

11. Rango de temperatura permitido para el uso del carro: de -5 a +35 °C.

## CONDICIONES DE GARANTÍA

1. EURO-CART SP. Z O.O. (sociedad limitada) ofrece garantía por la compra del producto para un período de 12 meses desde la fecha de compra.

2. Las reclamaciones se pueden presentar en los puntos de venta donde ha sido adquirido el producto.

3. Para que una reclamación pueda ser tratada, el cliente debe presentar la ficha de garantía correctamente rellena que se encuentra al final de estas instrucciones, junto con el ticket o factura de compra.

4. Los daños físicos del producto, demostrados en el período de garantía, se eliminarán en un plazo de 14 días desde la fecha de entrega del producto, mediante el vendedor, a la sede de EURO-CART SP. Z O.O..

5. Las reparaciones las realiza EURO-CART SP. Z O.O., o el servicio de reparaciones indicado por el vendedor.

6. La garantía no incluye:

- Daños causados por el usuario.
- Daños causados por un mal uso e incumplimiento de recomendaciones, advertencias y limitaciones indicadas en las instrucciones y en los elementos del producto.

• Elementos que se desgastan de forma natural al explotar el producto, como neumáticos, cámaras de aire, banda de rodadura de las ruedas, materiales usados en las asas, estructura y color de tapicería y elementos de plástico expuestos a rozamiento, casquillos en las ruedas, elementos impresos y estampados.

• Daños debidos al incumplimiento de las condiciones de conservación, como corrosión, cambio de color de tapicería o elementos de plástico debido a una larga exposición a los rayos de sol, desgaste de los elementos de plástico y de la tapicería por una larga exposición a los rayos de sol o altas temperaturas, aflojamiento de los elementos, ruidos como crujido / chirrido, daños de los mecanismos por causa de la suciedad,

• Daños causados por las reparaciones realizadas por personas no autorizadas,

• Movimiento reducido para atrás, de una silla de paseo tipo „paraguas“ (es normal en este tipo de construcciones),

• Inclínación de una de las ruedas, causada por la carga (es normal en este tipo de construcciones),

• Daños y suciedades debidos a un mal empaquetado para el envío por mensajería (en caso de venta a distancia). El producto debe estar empaquetado en su cartón original o paquete correspondiente, de acuerdo con las dimensiones del producto, de modo que no haya huecos innecesarios y que ningún elemento sobresalga del paquete ni lo deforme.

7. El período de garantía se prolonga en el tiempo que dure la reparación en EURO-CART SP. Z O.O..

8. El modo de reparación lo indica la persona que concede la garantía,

9. El producto sujeto a la reclamación debe entregarse limpio.

10. La garantía es válida en el territorio de la Unión Europea,

11. La garantía de la compra del artículo de consumo no excluye ni suspende los derechos del comprador derivados de la falta de conformidad del producto.

## INSTRUCCIONES DE USO

### CÓMO ABRIR EL CARRO

Para abrir el carro, quita el bloqueo automático (dib. 1), y tira la guía del carro hacia arriba hasta que el carro esté totalmente abierto (dib. 2).

### INSTALACIÓN Y DESMONTAJE DE RUEDAS

Para montar las ruedas delanteras, inserte sus cubos en los soportes ubicados en los extremos delanteros de los tubos (Fig. 3). Para desmontar las ruedas, presione el botón en la parte posterior del soporte de la rueda y saque el cubo del soporte (fig. 4).

Para montar las ruedas traseras y la suspensión trasera, haga lo siguiente:

- saque los resortes metálicos de los orificios en los extremos del eje trasero (Fig. 5),

- deslice las ruedas en los extremos del eje trasero, presionándolas hasta el tope (Fig. 6),

- protege las ruedas ante deslizamiento, reinserte los resortes de metal en los orificios en los extremos del eje e inserte las tapas decorativas (fig. 7).

- instale la suspensión trasera deslizándola sobre los tubos traseros del carro de modo que las cerraduras metálicas queden en los orificios de la suspensión trasera (Fig. 8).

¡NOTA! Asegúrese de que las ruedas estén correctamente colocadas antes de usar el cochecito.

### SISTEMA GIRATORIO DE RUEDAS DELANTERAS

Las ruedas delanteras son giratorias, pero se pueden bloquear para ir recto. Para que la rueda pueda girar, mueve hacia abajo la pestaña que se encuentra al lado del asa. Para bloquear la rueda, mueve la pestaña hacia arriba (dib. 9).

## **MONTAJE / DESMONTAJE DE LA BARRA FRONTAL DE SEGURIDAD**

El carro dispone de una barra de seguridad. Para montarla, coloca sus enganches en los elementos de sujeción que se encuentran en el chasis del carro (dib. 10). Para desmontar la barra, pulsa los botones que se encuentran en la barra y tira hacia ti (dib. 11). No es necesario desmontar la barra antes de plegar el carro.

¡ATENCIÓN! La barra no protege al niño ante la caída fuera del carro. El uso de la barra no exime de la necesidad de usar los cinturones de seguridad..

## **MONTAJE Y DESMONTAJE DE LA CAPOTA**

El carro dispone de una capota regulable de dos secciones.

Para montar la capota, mete sus enganches en los elementos de sujeción montados en el chasis del carro (dib. 12). Para ajustar la posición deseada de la capota, muévela hacia adelante o hacia atrás. La capota dota de una sección adicional que permite inclinarla más hacia adelante de modo que proteja al niño aún mejor de los rayos de sol. Para echar la capota hacia adelante, abre la cremallera y tira de la capota hacia adelante. Para desmontar la capota, saca los enganches del chasis (dib. 13, 14).

¡ATENCIÓN! Recoge la capota antes de plegar el carro para evitar que se rompa. Si el carro permanece recogido durante mucho tiempo, se recomienda desmontar la capota por completo para evitar la deformación de sus elementos elásticos.

¡ATENCIÓN! La capota tiene unos elementos elásticos de plástico, por tanto, no se debe exponer a las temperaturas superiores a los 35°C. En caso contrario, los elementos de plástico se pueden deformar.

## **AJUSTE DE ALTURA DEL MANILLAR**

En el carrito se puede ajustar la altura del manillar. Para colocarlo en la posición deseada, pulsa los botones

redondos que se encuentran en su base (dib. 15, 16).

## **AJUSTE DEL REPOSAPIES**

El reposapiés tiene dos posiciones. Para ajustarlo, pulsa a la vez los botones que se encuentran en los laterales del reposapiés (dib. 17).

## **FRENO DE PARADA**

El carro dispone de un freno central. Para bloquearlo, pisa el mecanismo de freno que se encuentra en el centro de la suspensión trasera (dib.18). Para desbloquearlo, levanta el mecanismo.

¡ATENCIÓN! El freno no sirve para disminuir la velocidad. Hay que usarlo solamente cuando el carro está totalmente parado.

¡ATENCIÓN! Nunca dejes al niño solo en el carro, si el freno no está accionado.

## **CINTURONES DE SEGURIDAD**

El asiento del carro es apto para niños de 0 a 36 meses y dispone de los arneses de seguridad de 5 puntos.

Los cinturones de hombros se deben ajustar según la edad del niño. En el respaldo hay dos pares de agujeros para pasar los cinturones de hombros. Para los niños menores de 6 meses hay que usar los agujeros situados más abajo. Para los niños mayores de 6 años hay que usar las aperturas situadas más arriba (dib. 19).

Para abrochar los arneses de seguridad de 5 puntos, junta los ganchos de los cinturones de hombros con los ganchos de los cinturones de cadera y colócalos en la hebilla central del cinturón de entrepierna. Ajusta la longitud de los cinturones de modo que estén adyacentes al cuerpo del niño, sin que le aprieten demasiado (dib. 20).

Para quitar los cinturones, pulsa el botón en la hebilla central y separa los ganchos de los cinturones (dib. 21).

¡ATENCIÓN! Si llevas en el carro un niño menor de 6

meses, el respaldo tiene que estar en posición de tumbado.

## **AJUSTE DEL RESPALDO**

El carro tiene 3 posiciones de ajuste de la inclinación del respaldo. Para bajar el respaldo, tira de la palanca que se encuentra en la parte trasera del respaldo y selecciona la posición deseada (dib. 22, 23). Para levantar el respaldo del asiento, empújalo hacia arriba.

## **PARA PLEGAR EL CARRO**

Tira hacia arriba las palancas ubicadas a ambos lados del manillar (Fig. 24) y empújalo hacia abajo hasta que se recoja del todo (Fig. 25).



**KARTA GWARANCYJNA / GUARANTEE SHEET / ГАРАНТИЙНЫЙ ТАЛОН / ГАРАНТИЙНА КАРТА/ ZÁRUČNÍ LIST / ZÁRUČNÝ LIST / GARANTIESCHEIN / GARANCIÁLIS KÁRTYA / FIŞA DE GARANŢIE/ CARTE DE GARANTIE/ ГАРАНЦИОННА КАРТА/ FICHA DE GARANTÍA**

Lp	Data rozporočenia naprawy/ Date of beginning the repair/ Дата начала ремонта/ Дата початку ремонту/ Datum započeti opravy/ Datum začatia opravy/ Datum des Reparaturbeginns/ Javítás kezdete/ Data începerii efectuării service-ului / Date de début de la réparation/ Дата на започване на ремонта/ Fecha del comienzo de reparación	Zakres naprawy/ Scope of repair/ Объем ремонта/ Обсяг ремонту/ Rozsah opravy/ Rozsah opravy/ Reparaturumfang/ Javítás tartománya/ Domeniu servicii/ Objet(s) de la réparation / Обхват на ремонта/ Objeto de reparación	Data przedłużenia gwarancji/ Date of warranty extension/ Дата продления гарантийного срока / Дата продовження гарантії/ Datum prodloženi záruky/ Datum predženia záruky/ Garanteverlängerungsdatum/ Garanția meghosszabbításának a dátuma/ Data prelungirii garanției/ Date de fin de garantie prolongée/ Дата на продължаване на гаранцията/ Fecha de prolongación de garantía	Data i podpis/ Date and signature/ Дата и подпис/ Дата і підпис/ Datum a podpis/ Datum a podpis/ Datum und Unterschrift/ Aláírása és dátum/ Data și semnătura persoanei care constată reclamația/ Date et signature/ Дата и подпис/ Fecha y firma
1				
2				
3				
4				

\_\_\_\_\_  
 Data sprzedazy/ Date of sale/ Дата продаж/  
 Дата продажу/ Datum prodeje/ Datum predaja/  
 Verkaufsdatum/ Eladás dátuma/ Data vânzării/  
 Date de vente/ Дата на продажба/ Fecha de compra

\_\_\_\_\_  
 Pieczęć sklepu/ Shop's stamp/ М.П. магазина/  
 Печатка магазина/ Razítko obchodu/ Pečiatka predajne/  
 Geschäftsstempel/ Üzlet bélyegzője/ Ștampila unități  
 comerciale/vânzătorului/ Cachet du magasin  
 Печат на търговски пункт/ Sello del vendedor

\_\_\_\_\_  
 Podpis sprzedajacego/ Signature of the purchaser/  
 Подпись покупателя/ Підпис покупця/ Podpis kupujúceho/  
 Podpis kupujúceho/ Unterschrift des Käufers/ Vevő aláírása/  
 Semnătura cumpărătorului/ Signature du vendeur/  
 Подпис на продавача/ Firma del vendedor



[www.euro-cart.eu](http://www.euro-cart.eu)



**EURO-CART SP. Z O.O.**  
ul. 1-go Maja 21, 42-217 Częstochowa  
POLAND, e-mail: [biuro@euro-cart.eu](mailto:biuro@euro-cart.eu)